

NOVO



COMPACTADOR DE SOLO | JCB116D

Potência do motor 114 hp / 85 kW | Peso operacional 11.680 - 12.150 kg | Largura de compactação 2.100 mm

VALENCE
MÁQUINAS

JCB

PRODUTIVIDADE MAXIMIZADA.

O COMPACTADOR JCBII6D FOI PROJETADO PARA FORNECER O MÁXIMO DE PRODUTIVIDADE. EQUIPADO COM UMA EFICIENTE TECNOLOGIA ALEMÃ DE VIBRAÇÃO, NOSSO COMPACTADOR GARANTE A DENSIDADE DE COMPACTAÇÃO DESEJADA EM UM NÚMERO MÍNIMO DE PASSAGENS.



1

Desenvolvido para eficiência.

1 O máximo desempenho de compactação é alcançado pela combinação do elevado peso dianteiro e do poderoso sistema de vibração dinâmica.

2 O JCBII6D possui um tambor sólido, com espessura de 28 mm e extremidades reforçadas com chapa de aço de 10 mm, para uma espessura final de 38 mm. Possui alta força centrífuga de 256kN, carga linear estática de 34,2 kg/cm² e uma elevada amplitude de 1,8 mm, que entrega uma melhor compactação.

3 Nosso motor JCB Dieselmex 444 de alta eficiência requer apenas 2.000 rpm para atender o JCBII6D, garantindo baixo consumo de combustível e nível de ruído de apenas 104 dB.

4 Com a versatilidade do kit pé de carneiro (PD)*, além do JCBII6D ser utilizado como uma máquina para solos granulares e não coesivos, também pode atuar como um compactador de patas para materiais coesivos e solos argilosos.

* Opcional



2



3



4

QUALIDADE, CONFIABILIDADE E DURABILIDADE.

COMPACTADORES DE SOLO TÊM UM TRABALHO ÁRDUO, POR ISSO PROJETAMOS E FABRICAMOS O JCB116D PARA SER O MAIS ROBUSTO POSSÍVEL. ASSIM, A PRODUTIVIDADE E A DISPONIBILIDADE SÃO MÁXIMOS.

O que há de melhor em qualidade.

- 1** Todos os JCB116D são submetidos a um hot-test rigoroso para garantir que estejam prontos, livres de falhas e sempre disponíveis.
- 2** Processos avançados de fabricação e montagem são usados para garantir componentes com máxima qualidade.
- 3** A articulação central robusta e livre de manutenção sempre foi de total confiança nos compactadores de solo da JCB, e assim continua, garantindo baixos custos de manutenção.
- 4** Para comprovar a durabilidade dos nossos motores JCB DIESELMAX, realizamos 110.000 horas de teste em mais de 70 máquinas diferentes nas mais diversas aplicações..
- 5** Os coxins pré-tensionados garantem controle preciso dos esforços nos suportes do tambor, para uma maior durabilidade e performance no isolamento das vibrações no chassi.
- 6** O chassi e demais estruturas foram projetados com avançadas técnicas de Análise de Elementos Finitos (FEA-finite element analysis) para garantir máxima durabilidade, comprovada por intensivos testes de campo e de vida útil.



CONFORTÁVEL E SUPERIOR.

PARA APROVEITAR AO MÁXIMO SEU JCB116D, É ESSENCIAL QUE OS OPERADORES POSSAM TRABALHAR DE FORMA EFICIENTE E COM CONFORTO DURANTE TODO O DIA.

PARA ISSO, O JCB116D FOI PROJETADO PARA OFERECER UM ÓTIMO AMBIENTE DE TRABALHO.

Projetado para a facilidade de uso.

1 Os operadores podem começar a trabalhar rapidamente em um JCB116D graças aos controles simples e intuitivos, todos posicionados ergonomicamente e com identificações padrão do setor.

2 O volante e o console ergonomicamente projetados e posicionados oferecem uma operação sem fadiga.

3 Medidor de compactação integrado* garante maior eficiência, controle e conforto com grande facilidade de uso.

4 A operação confortável durante o dia inteiro é padrão: nossas máquinas são projetadas para oferecer baixíssimo nível de ruído. E mais, o isolamento do espaço do operador com os coxins heavy-duty de borracha asseguram também os níveis de vibração mais baixos da categoria.

5 O sistema do isolamento do tambor foi desenvolvido e testado especialmente para uma transferência máxima de forças dinâmicas e de energia ao solo, enquanto isola o chassi e o operador das vibrações.

* Opcional



MANUTENÇÃO, PROTEÇÃO E SEGURANÇA.

ENTENDEMOS QUE UM COMPACTADOR DE SOLO SOMENTE FORNECE PRODUTIVIDADE MÁXIMA SE ESTIVER NA OBRA TRABALHANDO PARA VOCÊ. É POR ISSO QUE PROJETAMOS O JCBII6D PARA GARANTIR MAIOR DISPONIBILIDADE, COM MANUTENÇÃO SIMPLES E REDUZIDOS INTERVALOS DE PARADA.

Manutenção de rotina.

1 O JCBII6D foi projetado para ser de fácil manutenção. Todas as verificações diárias podem ser feitas ao nível do solo, em um lado da máquina.

100% de acesso a todos os filtros hidráulicos, do motor, filtros de combustível e sistema de injeção no nível do solo.

2 O capô traseiro com abertura ampla fornece acesso rápido ao compartimento do motor, que abriga também uma bomba de liberação manual do freio, para maior facilidade em situações de reboque.

O capô e outros componentes ficam dentro dos limites do chassi traseiro, protegidos de eventuais danos por impactos.

3 Abastecimento de peças garantido: Uma robusta organização e gerenciamento da cadeia de suprimentos e logística global da JCB garante a entrega rápida de peças sobressalentes onde quer que a máquina esteja.

Proteção e segurança.

4 O LiveLink* proporciona fácil acompanhamento do seu equipamento, aumentando a segurança e o conhecimento sobre a operação do seu JCBII6D.

5 Bocal de abastecimento de diesel com trava, posicionado embaixo da tampa do motor para prevenir furtos de combustível ou vandalismo. Visibilidade dianteira ou traseira líderes da categoria.

*Opcional



LIVELINK, TRABALHE COM INTELIGÊNCIA.

JCB LIVELINK É UM SISTEMA DE SOFTWARE INOVADOR QUE PERMITE MONITORAR E GERENCIAR SUAS MÁQUINAS REMOTAMENTE – ON-LINE, POR E-MAIL OU PELO CELULAR.

Benefícios de produtividade e custo –

A informação de localização da máquina pode melhorar a eficiência da frota e poderá reduzir os custos com seguros, uma cortesia da segurança adicional oferecida pelo LiveLink.



Benefícios de manutenção –

Gerencie facilmente a manutenção da máquina. O monitoramento exato das horas trabalhadas e alertas de serviço melhoram o planejamento da manutenção e ajudam você a administrar sua frota. Os históricos de manutenção também estão disponíveis para visualização e acompanhamento online.



Benefícios de segurança –

Os alertas de delimitação geográfica em tempo real do LiveLink avisam você quando máquinas deslocam-se para fora de áreas pré-determinadas, e também do uso não autorizado fora do horário de trabalho. Entre outros benefícios estão a localização em tempo real e possibilidade de rastreamento do equipamento.



VALOR AGREGADO.

O SUPORTE MUNDIAL AO CLIENTE JCB É DE PRIMEIRA CLASSE. SEMPRE QUE PRECISAR, ONDE ESTIVER, ESTAREMOS DISPONÍVEIS DE MANEIRA RÁPIDA E EFICIENTE, PARA GARANTIR QUE SUA MÁQUINA TRABALHE UTILIZANDO TODO O SEU POTENCIAL.

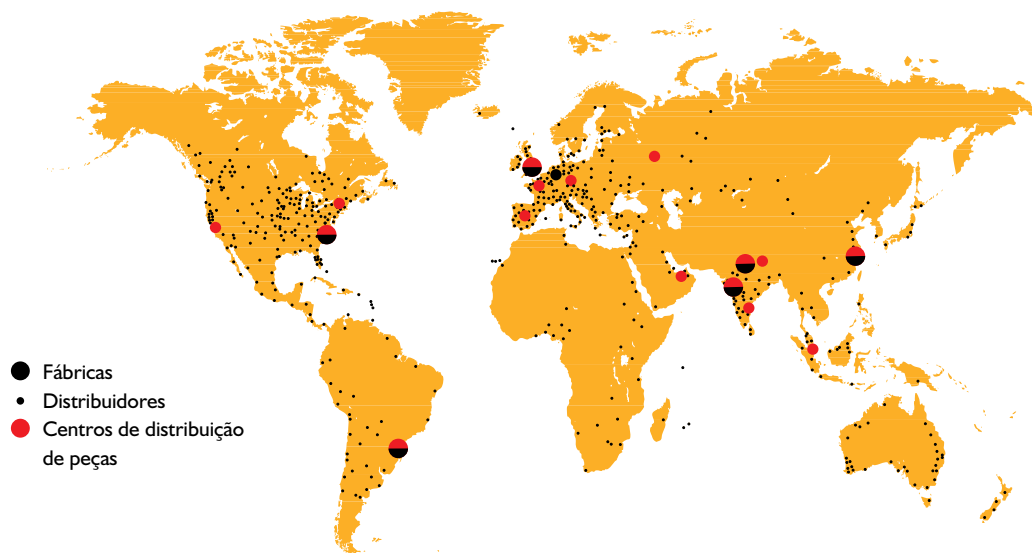


1 Um dos pilares que garantem a satisfação dos clientes JCB em todo o mundo é a excelência do pós-venda. A rede Global do Centro de Peças JCB possui base em 18 países. No Brasil, o Centro de Peças fica localizado junto à fábrica em Sorocaba/SP, com mais de 20 mil itens em estoque e a garantia de disponibilidade de até 98%.

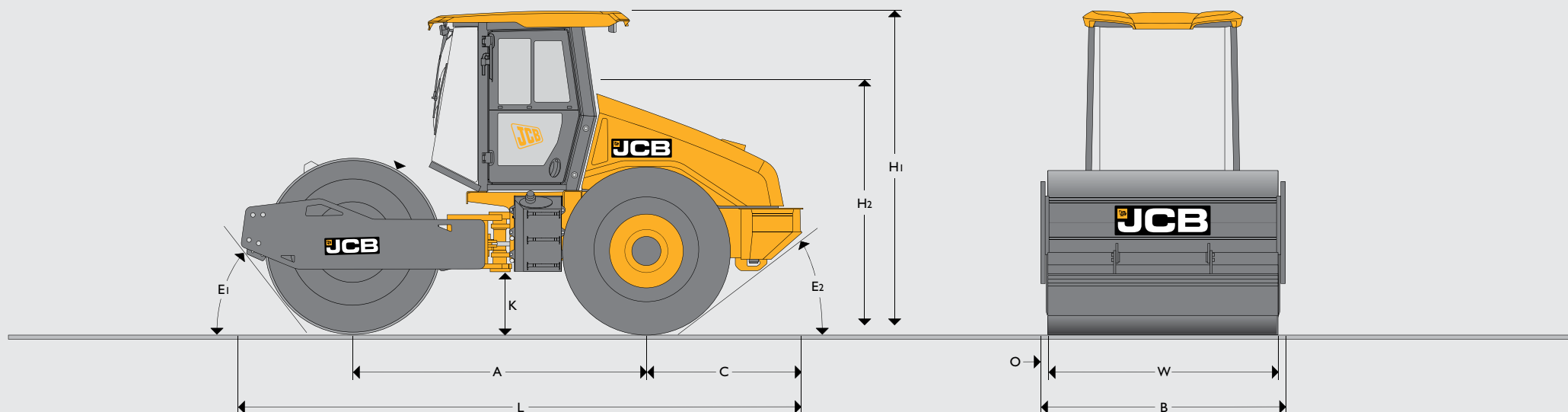
2 As peças genuínas e acessórios JCB foram projetados para funcionar em perfeita harmonia com sua máquina. Fabricados seguindo rigorosos padrões de qualidade definidos pela engenharia JCB, entregam o desempenho e a produtividade ideais para sua máquina.

3 Nosso pós-venda visa garantir a máxima disponibilidade para sua máquina. Com uma rede de distribuidores presente em todo o país, assistência técnica e consultores de serviço capacitados e treinados pela fábrica, podemos responder rapidamente às suas necessidades.

Observação: JCB LIVELINK e JCB ASSETCARE podem não estar disponíveis na região. Por favor, consulte seu distribuidor local.



DIMENSÕES ESTÁTICAS



DIMENSÕES ESTÁTICAS			CABINE ABERTA ROPS	CABINE FECHADA ROPS/FOPS
A	Distância entre eixos	mm	2846	
B	Largura total	mm	2240	
C	Eixo até face traseira	mm	1517	
E1	Angulo de entrada	graus	39	
E2	Angulo de saída	graus	34	
H1	Altura de transporte	mm	2995	3020
H2	Altura até topo do assento (desdobrado)	mm		2280
K	Altura livre ao solo	mm		443
L	Comprimento total de transporte	mm		5473
O	Ressalto	mm		70
W	Largura do tambor	mm		2100
	Diametro interno do tambor	mm		1500
	Espessura do revestimento do cilindro	mm		28 + 10
	Diametro interno do tambor (kit revestimento PD)	mm		1500
	Diametro externo do tambor (kit revestimento PD)	mm		1680
	Raio de giro interno	mm		3,400

MOTOR		
Fabricante		JCB
Modelo		JCB DIESELMAX TCA-85
Cilindrada total	cm ³	4399
Potência do motor (ISO 14396 - SAE J1995)	hp / kW	114 / 85
Velocidade de operação/velocidade nominal	rpm	2000 / 2200
Dispositivo de partida		Motor elétrico
Filtro de ar		Tipo seco, dois estágios
Limpeza do filtro de ar		Sistema de descarte
Filtro de combustível		Cartucho
Nível de emissões		Tier III

Esta máquina está em conformidade com a norma brasileira de emissões PROCONVE (MAR-I), resolução CONAMA nº 433/2011; norma internacional de emissões EPA TIER 3; e em conformidade com a resolução CONTRAN nº 587/2016.

CAPACIDADES DE SERVIÇO		
Combustível	litros	300
Óleo do motor	litros	14
Óleo do eixo excêntrico	litros	5
Óleo hidráulico	litros	80
Líquido de arrefecimento	litros	21

COMANDO DO EIXO EXCÊNTRICO	
Comando	direto hidrostático controlado eletronicamente no tambor.

PROPULSÃO	
Comando	direto hidrostático variável infinito por motor de deslocamento fixo em eixo traseiro e tambor. Eixo JCB com diferencial antipatinagem (LSD).

DADOS DE OPERAÇÃO PESOS DA MÁQUINA		CABINE ABERTA ROPS		CABINE FECHADA ROPS/FOPS	
Peso operacional (CECE)	kg	11,680		12,150	
Peso estático no tambor	kg	6,740		7,170	
Peso estático nos pneus	kg	4,940		4,980	
Carga linear estática	kg/cm	32.1		43.2	
Peso máximo de operação	kg		13,700		

SISTEMA VIBRATÓRIO		
Frequência alta	Hz (vpm)	36,0 (2,160)
Frequência baixa	Hz (vpm)	32,0 (1,920)
Amplitude nominal alta	mm	1,80
Amplitude nominal baixa	mm	0,80
Força centrífuga alta	kN	256
Força centrífuga baixa	kN	147

SISTEMA DE LOCOMOÇÃO		
Pneus		23,1 x 26 - 8PR
Velocidade operacional máxima (frente/ré)	km/h	0 - 5,0
Velocidade de deslocamento máxima (frente/ré)	km/h	0-10,5
Capacidade de rampa (teórico)	% / graus	55 / 28,8
Impacto dinâmico (alta/baixa)	kgf	32.546 / 21.435

DIVERSOS		
Ângulo de articulação	graus	+ - 35
Ângulo de oscilação	graus	+ - 15
Número de patas (kit Pé de carneiro opcional)		132
Altura do pé de carneiro (kit Pé de carneiro opcional)		90

SISTEMA ELÉTRICO		
Tensão	V	12
Bateria	V	1 x 12
Alternador	V / A	14 / 90
Motor de Partida	V / kW	12 / 4,2

EIXO EXCÊNTRICO	
Eixo	forjado excêntrico circular de amplitude dupla com contrapesos móveis.

SISTEMA DE DIREÇÃO	
Articulação	central servoassistida com oscilação automática: livre de manutenção.

SISTEMA DE FRENAGEM	
Freio de serviço:	Sistema de propulsão hidrostática.
Freio de estacionamento:	Freio multi disco liberado hidráulicamente no eixo traseiro e tambor.
Freio de emergência:	Freio a disco controlado eletronicamente no eixo traseiro e tambor.

INDICADORES E INTERRUPTORES	
Indicadores	RPM do motor com horímetro, medidor de combustível, medidor de temperatura do motor, indicadores de pressão do óleo do motor, corrente de carga da bateria, hidráulico, condição do filtro de óleo e ar, freio de estacionamento, posição alavanca de controle, interruptores para seleção de faixa de velocidade, frequência, alarme de ré, quatro luzes de trabalho, faróis dianteiros, indicador de direção, luzes de advertência.

CONFIGURAÇÃO PADRÃO	
Configuração	2 frequências, controle automático de vibração (AVC), dreno de óleo do motor remoto, chave única, estação de serviço centralizada para o sistema hidráulico, manual do operador, seletor de velocidade de deslocamento e torque com 4 modos, bomba de liberação para reboque, coxins <i>heavy-duty</i> .

OPCIONAIS	
Dispositivo	de medição de compactação "Compatronic", kit de revestimento do tambor para pé de carneiro, raspadores de aço, raspadores de poliuretano, luzes de trabalho, luzes de transporte, farol giratório amarelo, sistema de telemetria LiveLink, protetor do ventilador, interruptor da bateria principal.

CABINE FECHADA ROPS/FOPS de acordo com ISO 3471:2008 e ISO 10262:1998: Vidros planos, assento ajustável do operador com cinto de segurança, ar-condicionado, aquecimento, bolsa de documento, porta-copos.

CABINE ABERTA ROPS de acordo com ISO 10262:1998: Assento ajustável do operador com cinto de segurança, bolsa de documento, porta-copos, cobertura antivandalismo para painel, corrimãos de segurança.





JCB

JCB

JCB



VALENCE

MÁQUINAS

Acesse as nossas
redes sociais:



Distribuidor
exclusivo JCB para:

- Minas Gerais
- Rio de Janeiro
- Espírito Santo
- Goiás
- Distrito Federal

Belo Horizonte / MG
(31) 3389-3050

Uberlândia / MG
(34) 3228-0000

Rio de Janeiro / RJ
(21) 3514-6900

Serra / ES
(27) 3441-2260

Goiânia / GO
(62) 3412-1303

Brasília / DF
(61) 3246-5750

www.valencemaquinas.com.br