

NOVA



## RETROESCAVADEIRAS COMPACTAS | ICX E ICXT

Potência do motor: 49 hp / 36,3 kW | Profundidade de escavação: 3,05 m | Capacidade de carga pá carregadeira: 610 kg

**VALENCE**  
MÁQUINAS

**JCB**

## O MELHOR DE DOIS MUNDOS FICOU AINDA MELHOR.

NA JCB, COMPREENDEMOS A IMPORTÂNCIA DA VERSATILIDADE E AS DIVERSAS EXIGÊNCIAS DE SETORES BASTANTE DIVERSIFICADOS. POR ISSO, LEVAMOS A MENOR RETROESCAVADORA DO MUNDO PARA NOVOS NÍVEIS. A ICX SEMPRE FOI UMA MÁQUINA COMPACTA E VERSÁTIL, OFERECENDO O DESEMPENHO DE UMA CARREGADEIRA COMPACTA E DE UMA ESCAVADEIRA COMPACTA EM UM SÓ PRODUTO. AGORA OFERECEMOS A POSSIBILIDADE DE ESTEIRAS PARA MINIMIZAR OS DANOS NO SOLO, MAXIMIZAR O DESEMPENHO EM TERRENOS INCLINADOS E DE BAIXA FLUTUAÇÃO, MAIOR FORÇA DE TRACÇÃO E ESTABILIDADE.



# UMA HISTÓRIA DE INOVAÇÃO.

## A RETROESCAVADEIRA COMPACTA ICX É A MAIS RECENTE NA LONGA LISTA DE LANÇAMENTOS MUNDIAIS DA JCB.

Na verdade, o próprio conceito da retroescavadeira foi concebido pelo fundador da empresa, Joseph Cyril Bamford. Fomos também os primeiros a produzir carregadeiras compactas com um braço. Existem inúmeros benefícios para este projeto exclusivo, incluindo uma porta lateral para maior segurança.

Em 1994, apresentamos a JCB ICX que, pela primeira vez, conseguiu juntar as características-chaves de uma carregadeira compacta e de uma escavadeira compacta. Em 2012, melhoramos o nosso conceito ao adicionar o Braço Extensível, um circuito para ferramentas manuais, ar-condicionado, melhor ergonomia da cabine e o nosso sistema de gerenciamento de potência (PMS).

Hoje, a ICX oferece a possibilidade de escolher entre pneus ou esteiras para maior produtividade e versatilidade em qualquer local de trabalho. Assim, a pioneira mundial continua sendo a melhor.



PARTICIPAÇÃO DE MERCADO DA CONCORRÊNCIA

JCB

Líder de mercado mundial, metade de todas as retroescavadeiras vendidas no mundo são da JCB.



**DÉCADA DE 50.** JCB MKI Major Loader.

**DÉCADA DE 60.** JCB I.

**1993.** Carregadeira Compacta JCB.

**1994.** JCB ICX.

**2012.** Nova JCB ICX.

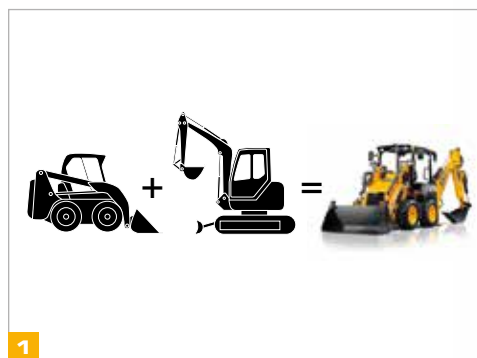
**2014.** JCB ICXT.

## UM INVESTIMENTO SÓLIDO.

A NOVA JCB ICX É UMA MÁQUINA COMPACTA E VERSÁTIL DO FABRICANTE DE RETROESCAVADEIRAS NÚMERO UM DO MUNDO. AO COMBINAR CARACTERÍSTICAS CHAVES DE UMA CARREGADEIRA COMPACTA COM UMA ESCAVADEIRA COMPACTA, OBTÉM-SE EFETIVAMENTE DUAS MÁQUINAS EM UMA SÓ, POUPANDO TEMPO E DINHEIRO. INÚMERAS OPÇÕES E CARACTERÍSTICAS ESPECIAIS PERMITEM TIRAR AINDA MAIS PROVEITO DO SEU INVESTIMENTO.

### Obtenha mais do seu investimento.

**1** Com esteiras ou pneus, a retroescavadeira compacta ICX da JCB oferece o desempenho e a versatilidade de duas máquinas em um pacote único. Com uma carregadeira compacta e uma escavadeira compacta à sua disposição, você agora pode executar duas operações sem mudar os acessórios.



**2** O sistema de gerenciamento de potência (PMS), exclusivo da JCB, oferece controle total da transmissão, permitindo aumentar a força de tração da máquina enquanto reduz simultaneamente o consumo de combustível para poupar dinheiro.



**3** Se pretende utilizar acessórios de alta vazão, opte pelo circuito auxiliar de alta vazão de 100 l/min.



**4** Esta máquina combina durabilidade com estilo, os elevados níveis de qualidade de construção e os valores da marca JCB. Tudo isto para maiores valores residuais.

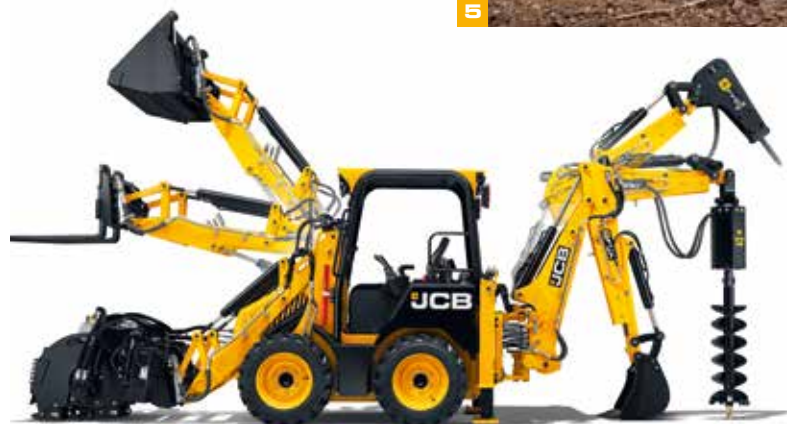


## Uma carregadeira compacta e muito mais.

- 5** Uma ICX oferece maior alcance e profundidade de escavação do que uma carregadeira compacta equipada com um acessório de escavação, além de maior capacidade de carga e altura de descarga.
- 6** Se já possuir uma carregadeira compacta, o engate rápido universal permitirá utilizar os acessórios existentes.
- 7** Para um desempenho máximo no carregamento, opte pela ICXT com esteiras: ela tem 14% mais capacidade na caçamba frontal e maior estabilidade em todos os terrenos. A ICXT pode trabalhar em uma inclinação de até 32%.
- 8** A ICX pode girar sobre o seu próprio eixo. Adicione isto às suas dimensões compactas e terá a máquina ideal para locais com limitação de espaço, subsolos e centros urbanos.



5



6



7



8

# QUALIDADE, CONFIABILIDADE E DURABILIDADE.

A QUALIDADE E A CONFIABILIDADE SÃO ESSENCIAIS PARA A PRODUTIVIDADE DA JCB ICX. DURANTE O PROCESSO DE PROJETO À FABRICAÇÃO, UTILIZAMOS INÚMERAS TÉCNICAS DE ÚLTIMA GERAÇÃO PARA GARANTIR QUE OS ELEVADOS NÍVEIS DE DESEMPENHO SEJAM MANTIDOS HORA APÓS HORA, DIA APÓS DIA.



## Concebida para durar.

**1** O processo de usinagem preciso fornece tolerância elevada para a localização exata de pinos e buchas. Todos os componentes em aço na JCB ICX são jateados com granalha e pré-tratados com fosfatos antes de serem aquecidos em um forno para garantir sua longevidade.

**2** O nosso chassi em peça única e de elevada resistência reforça a robustez e a vida útil do conjunto. O chassi e os componentes são extremamente duráveis, minimizando o tempo de máquina parada.

## Testada até o limite.

**3** Todos os materiais são testados a temperaturas extremas e expostos a químicos, sal, óleo e luz para garantir a máxima proteção mesmo nas condições mais hostis. Os processos de controle de qualidade como a análise de elementos finitos e os bancos de ensaio ajudam a alcançar uma excelente durabilidade e integridade da estrutura. Os ensaios de células a frio garantem o desempenho em partidas abaixo de -20 °C.



### Protegida contra danos.

- 4 Todas as mangueiras hidráulicas estão dispostas para prevenir desgaste ou danos, aumentando assim a sua vida útil e reduzindo as paradas para manutenções.
- 5 A retroescavadeira está integrada à máquina, o que permite manter dimensões compactas. Ela se encaixa dentro das dimensões totais da máquina, tornando o transporte e o deslocamento fáceis e seguros.
- 6 Faróis dianteiros e traseiros elevados reduzem o risco de danos e melhoram a visibilidade.



### Concebida para trabalhar.

- 7 A ICX destaca-se em terreno acidentado e espaços limitados graças a uma combinação vencedora de vão livre do solo e raio de giro.
- 8 A fixação das esteiras na máquina é excelente graças aos quatro roletes de flange tripla em ferro fundido (carregadeiras compactas de concorrentes têm apenas 3).
- 9 As esteiras de 320mm têm uma área de contato com o solo de 0,8m<sup>2</sup>, oferecendo diversas vantagens. Uma delas é a baixa pressão no solo, permitindo que a máquina seja utilizada em terrenos lamacentos ou qualquer outro necessário, minimizando os danos no solo.



## PRODUTIVIDADE E DESEMPENHO.

INDEPENDENTEMENTE DO TRABALHO, A JCB ICX OFERECE UMA PRODUTIVIDADE SUPERIOR. INSTALAMOS UM POTENTE MOTOR TIER 3 NESTA ÁGIL MÁQUINA COMPACTA, JUNTAMENTE COM CAPACIDADES MAIORES DE CARGA E ESCAVAÇÃO, O QUE A TORNOU CAPAZ DE EXECUTAR OS TRABALHOS MAIS DIFÍCEIS.

### A carregadeira frontal.

**1** A carregadeira frontal dispõe de um engate universal de carregadeira compacta e capacidade de carga na pá carregadeira de 610 kg. Contudo, o projeto único da ICX - com pneus ou esteiras - entrega um ângulo de descarga 25% superior e 15% mais força de desagregação.

A altura máxima de carga é de 2,59m na ICX de rodas e 2,65m na ICXT, permitindo um carregamento tranquilo de caminhões com a lateral alta.

**2** Graças a geometria de quatro cilindros hidráulicos de série da JCB com elevação paralela, o acessório da carregadeira permanecerá sempre nivelado ao levantar e baixar os braços (os braços convencionais de carregadeiras compactas só se mantêm nivelados durante o ciclo de elevação).

**3** A vazão hidráulica padrão de 45 l/min é suficiente para uma vasta gama de acessórios típicos de carregadeiras compactas. Se necessitar de máximo desempenho – para operar acessórios acionados hidráulicamente, como por exemplo, valetadeiras ou fresadoras – opte pelo nosso sistema de alta vazão de 100 l/min.

A potência é fornecida por um motor de 49hp com 2800rpm – suficiente para operar uma escavadeira compacta de 5 toneladas. Para melhorar a estabilidade, o motor e a transmissão são montados bem baixos no chassis.





### A retroescavadeira.

- 4 Com o deslocamento lateral de braço e lança da retroescavadeira totalmente integrado, esta máquina pode escavar junto a paredes, tornando-a ideal para trabalhos em vias públicas.
- 5 Escave até 3,08m de profundidade, equipando a sua ICX com a nossa opção de braço extensível, que reduz drasticamente o número de vezes de reposicionamento da máquina na abertura de valas, e torna o carregamento mais fácil.
- 6 Com uma força impressionante, equivalente a uma escavadeira compacta de 2,5 toneladas, o braço extensível opcional possibilita uma profundidade de escavação de 3,08m, alcance ao nível do solo de 3,91m e altura da carga de 2,65m, enquanto reduz a quantidade de reposicionamentos da máquina para maior produtividade.
- 7 O nosso engate rápido mecânico opcional da retroescavadeira foi concebido para cumprir com as exigências mais rigorosas da JCB e, permite mudanças de acessórios de forma rápida e eficiente.



As esteiras largas de 320mm reduzem a pressão e os danos sobre o solo, e fornecem à ICXT uma tração incrível em condições difíceis ou terrenos lamacentos, permitindo trabalhar onde carregadeiras compactas convencionais não conseguem.



## CONFORTO E FACILIDADE DE USO.

PARA MÁXIMA PRODUTIVIDADE E SEGURANÇA, É ESSENCIAL QUE OS SEUS OPERADORES SE MANTENHAM REVIGORADOS E ATENTOS. POR ESSE MOTIVO, A CABINE DA JCB ICX É CONFORTÁVEL, ESPAÇOSA, DE FÁCIL ACESSO E COM BAIXO NÍVEL DE RUÍDOS. ELA TAMBÉM PODE ACOMODAR VÁRIOS SISTEMAS DE CONTROLES MAIS ERGONÔMICOS.

Optando por uma cabine fechada ou aberta na sua ICX, você se beneficiará da entrada lateral, ao contrário de uma carregadeira compacta convencional, não há necessidade de subir pelos acessórios para entrar na máquina.



### Ambiente produtivo do operador.

- 1 Escolha a solução de cabine perfeita para o seu negócio: uma cabine fechada com aquecimento e ar condicionado; uma opção de cabine aberta padrão; ou uma cabine aberta rebaixada para manobrabilidade adicional.
- 2 O operador pode trabalhar com o assento na diagonal para facilitar a visão durante o carregamento de caminhões nos modelos com EasyControl.
- 3 A altura máxima até o topo da cabine inferior a 2,4m é ideal para acessar facilmente áreas de escavação em subsolos. Uma opção de cabine rebaixada também está disponível.



### Tornando a vida mais fácil.

O sistema de gerenciamento de potência (PMS) da JCB fornece aos operadores a opção de regular a potência dos motores de tração, tornando o sistema hidráulico de tração mais robusto e confiável. As mudanças de acessórios de forma rápida e eficiente são possíveis através do engate rápido mecânico padrão. Ambas unidades cumprem com as rigorosas normas de qualidade da JCB. O sistema hidráulico de alta vazão da ICX integra engates rápidos para conexões sem demora e seguras das mangueiras hidráulicas.

### Controle sem esforço.

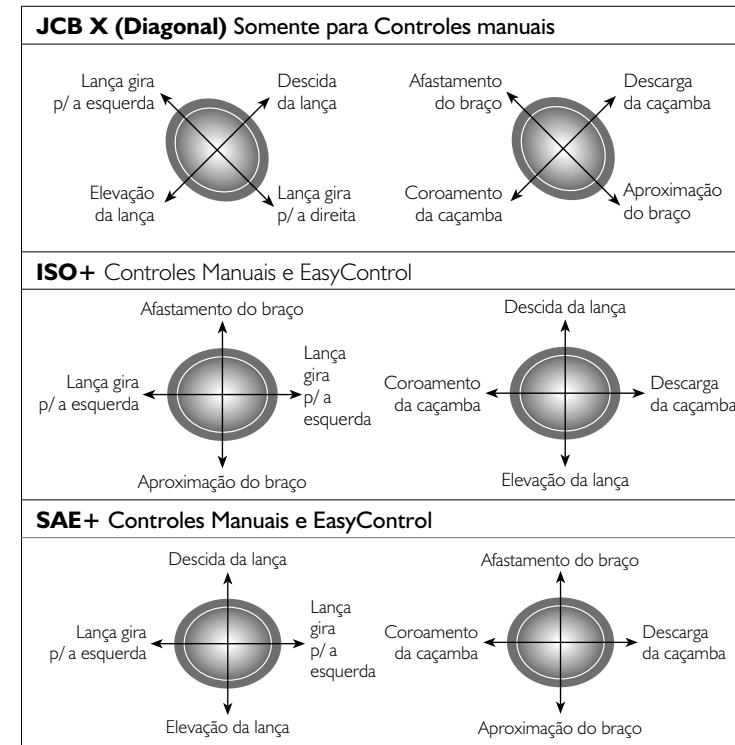
4 É possível configurar a sua JCB ICX com dois tipos de controles diferentes – controles manuais ou EasyControl (joysticks)\*. Com qualquer um dos dois sistemas os operadores podem atingir os mais elevados níveis de precisão e produtividade. Para máxima personalização, escolha os entre padrões de movimentos SAE+ e ISO+ (apenas para EasyControl).

5 Os controles manuais são conhecidos pelos operadores de retroescavadora experientes. A dirigibilidade e o carregamento frontal são realizados através de joysticks com servo-comandos montados no assento, enquanto a retroescavadora é operada por alavancas.

6 Os comandos EasyControl replicam os controles de uma escavadeira compacta. Com relação à dirigibilidade, os comandos da carregadeira frontal e da retroescavadora encontram-se nos mesmos joysticks com servo-comandos montados no assento. Mudar os joysticks para modo de escavação é tão simples quanto rodar o assento e apertar um botão.

\*EasyControl é mais ergonômico.

Resumo das opções de controle		
	Controles Manuais	EasyControl
<b>Tipo de Operador</b>	Operador de retroescavadeira tradicional	Operador de retroescavadeira tradicional que pretende melhor ergonomia Operadores não familiarizados com os controles de retroescavadeira
<b>Controles da retroescavadeira</b>	Alavancas	Joysticks
<b>Controles da carregadeira</b>	Joysticks	Joysticks
<b>Padrões de controle</b>	JCB X Diagonal ISO + SAE +	ISO + SAE + Interruptor entre ambos - opcional
<b>Tipo de bomba</b>	Bomba de engrenagens	Bomba de engrenagens
<b>Operação do braço extensível</b>	Pedal de acionamento	Botão com acionamento proporcional no joystick direito
<b>Linha auxiliar da retroescavadeira</b>	Pedal de acionamento	Botão com acionamento proporcional no joystick direito
<b>Operação da caçamba 6 em 1</b>	Botão no joystick direito	Botão com acionamento proporcional no joystick direito



## FACILIDADE DE MANUTENÇÃO E SEGURANÇA.

MINIMIZAR AS PARADAS É UM PONTO ESSENCIAL PARA MAXIMIZAR O LUCRO, POR ISSO A JCB ICX OFERECE FACILIDADE DE MANUTENÇÃO E SEGURANÇA NA OPERAÇÃO. A MÁQUINA VEM EQUIPADA COM FUNCIONALIDADES QUE PERMITEM PROLONGAR OS INTERVALOS DE MANUTENÇÃO E FORNECEM PROTEÇÃO À MÁQUINA, AOS OPERADORES E A QUEM ESTIVER PRÓXIMO DELA.

### Fácil manutenção.

**1** Com um capô amplo de peça única e painéis laterais removíveis, a ICX permite acesso rápido e fácil ao nível do solo para verificações diárias e manutenções de rotina.

**2** O tanque de combustível de 50 litros montado lateralmente permite longos períodos de trabalho e fácil reabastecimento. O seu bocal de enchimento largo reduz a possibilidade de derramamentos e inclui também uma tampa com chave padrão. O tanque é de plástico, o que previne a oxidação e protege o sistema de combustível, enquanto o indicador do nível do combustível externo, bem visível, pode ser visto do assento do operador.

**3** O nível do óleo hidráulico é apresentado através do indicador montado na parte de trás do chassi. O acesso ao filtro é feito ao nível do solo. O óleo hidráulico JCB aumenta a vida útil e o desempenho da máquina.



O longo intervalo de serviço do motor de 500 horas, significa que a ICX tem menos paradas quando comparada com outras máquinas.



## Mantenha-se seguro.

**4** Entrar e sair de uma JCB ICX é fácil e seguro graças aos degraus antiderrapantes largos. E não é apenas isso. Existem também três pontos de contato disponíveis para o operador quando ele entra ou sai da máquina.

**5** O para-brisa da ICX não só permite uma fantástica visibilidade, como também garante a segurança do operador. O vidro do para-brisa é laminado e os demais vidros são temperados, oferecendo proteção durante a utilização de acessórios hidráulicos e, em caso de quebra, os vidros são de fácil substituição.

**6** A lança da retroescavadeira pode ser travada para maior segurança durante o deslocamento.

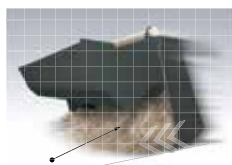
**7** A ignição, as luzes de trabalho, freio de estacionamento e os botões de controle estão localizados no painel de controle do lado direito, juntamente com o horímetro e as luzes indicadoras, além de um alarme sonoro de avarias padrão. A instalação elétrica da máquina está classificada como IP69K.

**8** Existe um alarme de ré padrão e luz giratória opcional. Também é possível adicionar extintor de incêndio, proteção do para-brisa dianteiro e espelhos externos para aumentar a segurança.

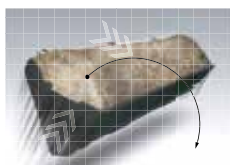


## A LISTA DE OPCIONAIS.

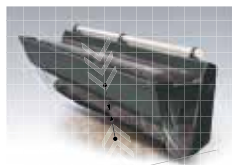
NA CONFIGURAÇÃO PADRÃO, A NOVA JCB ICX É UMA MÁQUINA ALTAMENTE PRODUTIVA E VERSÁTIL. AO PERSONALIZÁ-LA MEDIANTE AS SUAS NECESSIDADES COM A NOSSA EXTENSA SELEÇÃO DE ACESSÓRIOS OPCIONAIS, VOCÊ PODERÁ OBTER NÍVEIS DE DESEMPENHO AINDA MAIS ELEVADOS EM DIFERENTES ÁREAS.



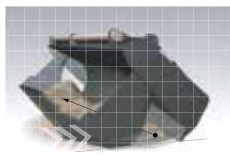
Laminar



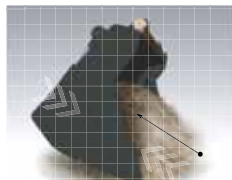
Carregar



Agarrar

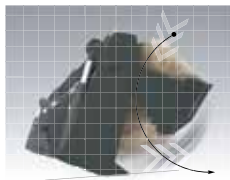


Nivelar



1

Escavar



Espalhar

### Caçamba 6 em 1.

1 Esta ferramenta altamente versátil pode escavar, nivelar, carregar, agarrar, laminar ou espalhar.

### Engate rápido da retroescavadeira.

2 Instalar um engate rápido na retroescavadeira permite mudar rapidamente de acessório.

### Alta vazão.

3 O pacote hidráulico de 100 l/min opcional é perfeito para aplicações de infraestrutura, abastecimento e saneamento, porque pode acionar acessórios de alta vazão como fresadoras e valetadeiras.

Aumente a versatilidade da sua ICX abrindo portas a uma vasta gama de acessórios de carregadeiras compactas.



2



3

### Braço extensível.

4 Aumenta relativamente a profundidade de escavação, alcance e altura da carga, além de obter-se maior desempenho da retroescavadeira.



### Circuito auxiliar da retroescavadeira.

5 Para melhorar a versatilidade da ICX e aumentar o seu potencial, esta funcionalidade permite operar uma gama de ferramentas de atuação simples e dupla (como rompedores ou perfuratrizes) a partir do mesmo circuito.



### Sapatas emborrachadas.

6 Elimine qualquer possibilidade de danos ao estabilizar as sapatas no asfalto ou em superfícies pavimentadas com a opção dos calços de borracha para as sapatas – ideal para trabalhos de saneamento.



### Circuito para ferramentas manuais.

7 Os engates de fácil acesso permitem uma rápida conexão com as ferramentas manuais. Você pode utilizar sua retroescavadeira compacta como fonte de alimentação para uma vasta gama de ferramentas manuais, incluindo rompedores, bombas d'água ou detritos e serras de disco. Esta solução aumenta a versatilidade enquanto reduz o ruído e a vibração. Este circuito de ferramentas manuais é exclusivo da JCB e cumpre as normas ETHMA Classe C para ferramentas manuais.



### Ar-condicionado.

8 O ar-condicionado opcional tem um ventilador de três velocidades e aquecimento, além de aberturas para desembaçamento nas janelas frontal e traseira.



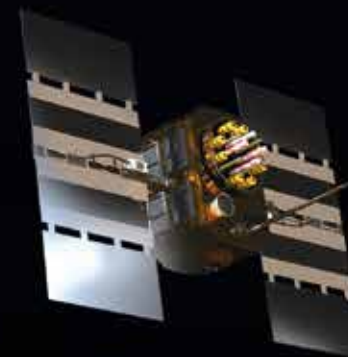
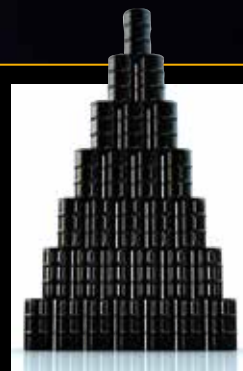
# LIVELINK, TRABALHO INTELIGENTE.

**O LIVELINK É UM SISTEMA INOVADOR QUE PERMITE QUE VOCÊ GERENCIE SUAS MÁQUINAS REMOTAMENTE. ACESSE DESDE ALERTAS DA MÁQUINA À RELATÓRIOS GERENCIAIS, ALÉM DO HISTÓRICO DE MANUTENÇÕES, COM TODOS OS DADOS ARMAZENADOS EM UM SERVIDOR SEGURO.**

## Benefícios de produtividade e custo

A informação de localização da máquina pode melhorar a eficiência da frota e poderá reduzir os custos com seguros, uma cortesia da segurança adicional oferecida pelo LiveLink.

\* Nota: Consulte o seu distribuidor local quanto à disponibilidade do LiveLink



## Benefícios de manutenção

Gerencie a manutenção das máquinas mais facilmente – o monitoramento exato de horas e os alertas de serviço melhoram o planejamento da manutenção, e os dados de localização em tempo real ajudam a administrar a sua frota. Os registros do histórico de manutenção também estão disponíveis.



## Benefícios de segurança

A capacidade de delimitação geográfica do LiveLink alerta quando as máquinas saem das zonas predeterminadas e os alertas de toque de recolher em tempo real informam sobre o uso não autorizado. Entre outros benefícios estão informações de localização e deslocamento em tempo real.



Nota: Consulte o seu Distribuidor quanto à disponibilidade do LiveLink.



## VALOR AGREGADO.

O SUPORTE MUNDIAL AO CLIENTE JCB É DE PRIMEIRA CLASSE. SEMPRE QUE PRECISAR, ONDE ESTIVER, ESTAREMOS DISPONÍVEIS DE MANEIRA RÁPIDA E EFICIENTE, PARA GARANTIR QUE SUA MÁQUINA TRABALHE UTILIZANDO TODO O SEU POTENCIAL.

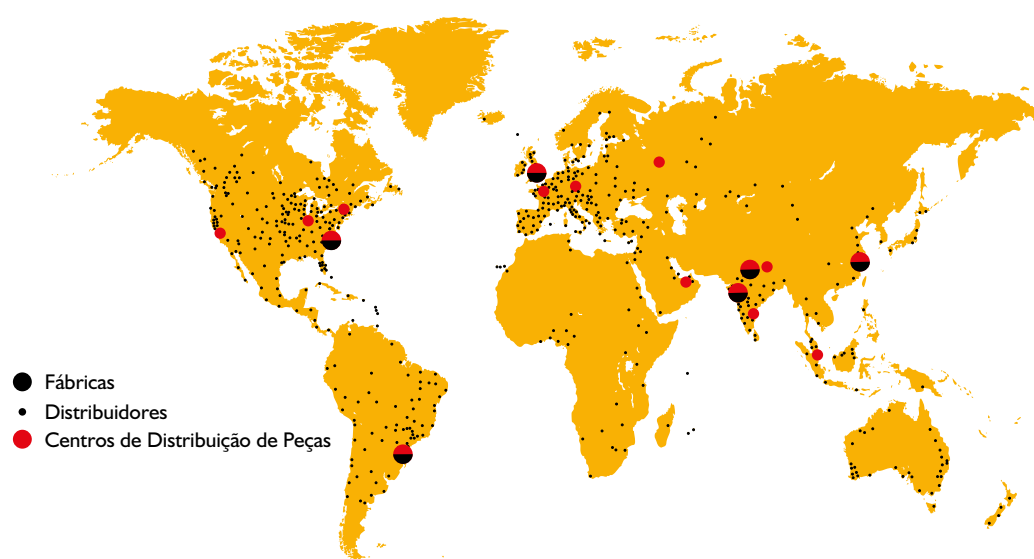


**1** Um dos pilares que garantem a satisfação dos clientes JCB em todo o mundo é a excelência do pós-venda. A rede Global do Centro de Peças JCB possui base em 16 países. No Brasil, o Centro de Peças fica localizado junto à fábrica em Sorocaba/SP, com mais de 20 mil itens em estoque e a garantia de disponibilidade de até 98%.

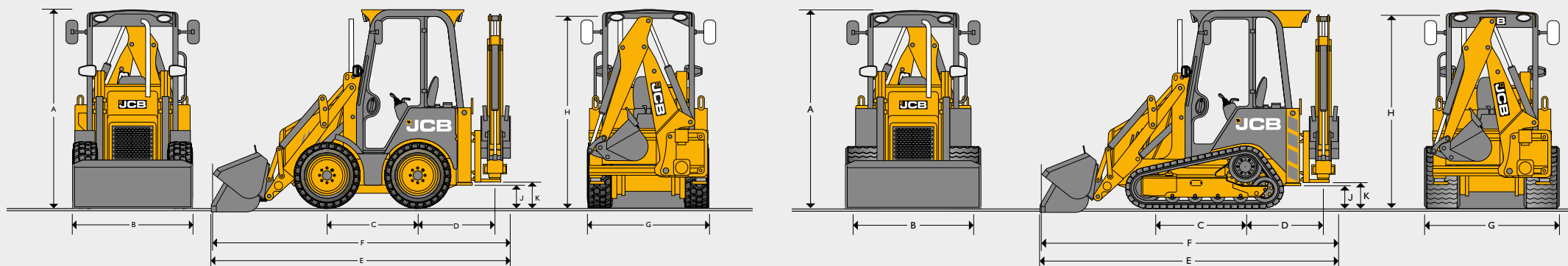
**2** As peças genuínas e acessórios JCB foram projetados para funcionar em perfeita harmonia com sua máquina. Fabricados seguindo rigorosos padrões de qualidade definidos pela engenharia JCB, entregam o desempenho e a produtividade ideais para sua máquina.



**3** Nosso pós-venda visa garantir a máxima disponibilidade para sua máquina. Com uma rede de Distribuidores presente em todo o país, assistência técnica e consultores de serviço capacitados e treinados pela fábrica, podemos responder rapidamente às suas necessidades.

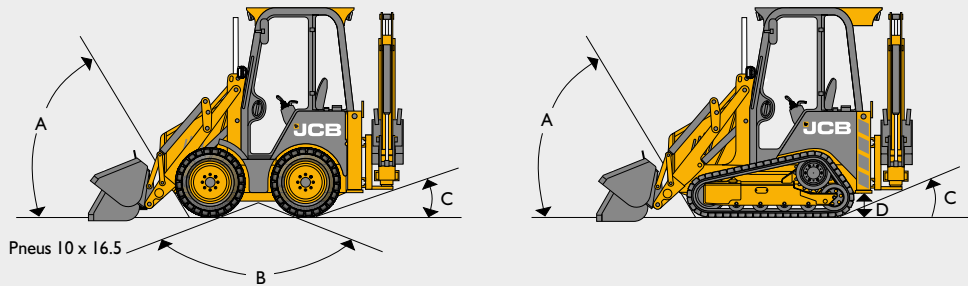


DIMENSÕES ESTÁTICAS



		ICX com pneus 10x16,5	ICX com esteiras de 320mm	
A	Altura total para transporte	m	2,25	2,38
A	Altura total para transporte (cabine rebaixada)	m	2,10	2,23
B	Largura total com caçamba	m	1,58	1,80
C	Distância entre eixos	m	1,07	-
D	Distância do giro da lança ao eixo traseiro	m	0,87	-
E	Comprimento total de transporte (braços curtos/longos)	m	3,40 / 3,50	3,57
F	Comprimento total de transporte - caçamba em posição de transporte (braços curtos/longos)	m	3,31 / 3,41	3,47
G	Largura da estrutura traseira (sobre sapatas estabilizadoras)	m	1,56	1,80
H	Altura total de transporte (braço fixo)	m	2,17	2,20
	Altura total de transporte (braço extensível)	m	2,17	2,27
J	Vão livre das sapatas dos estabilizadores	m	0,26	0,26
K	Vão livre do giro da lança	m	0,32	0,32
	Área de contato com o solo das esteiras	m <sup>2</sup>	-	0,85

**ÂNGULOS EM RELAÇÃO AO SOLO**



		ICX com pneus	ICX com esteiras
A	Ângulo de aproximação	52 graus	60
B	Ângulo de rampa	132 graus	-
C	Ângulo de saída	23 graus	23
D	Vão livre	180 mm	260

**MOTOR**

		ICX – Todos os modelos
Fabricante		PERKINS
Modelo		404D-22 Tier 3
Tipo		Diesel, aspiração natural, injeção indireta, 4 tempos
Potência do motor (ISO 14396 - SAE J1995)	hp / kW	49 / 36,3
à rotação do motor	rpm	2.800
Número de cilindros		4
Cilindrada	litros	2.2
Filtro de combustível		Cartucho substituível com separador de água/sedimentos
Filtro de ar		Duplo, tipo elemento seco
Filtro de óleo e lubrificante		Filtro de plena vazão, tipo cartucho, intervalos de manutenção do óleo do motor de 500 horas
Sistema de arrefecimento		Arrefecido a água, especificação para climas quentes, aspiração pressurizada a 1,0 bar, tanque de expansão pressurizado com bocal de enchimento.

\*Esta máquina está em conformidade com a norma brasileira de emissões PROCONVE (MAR-1), resolução CONAMA nº 433/2011 e aos padrões internacionais de controle de níveis de emissão de poluentes EPA TIER 3 e EU Estágio IIIA.

**ELÉTRICA E INSTRUMENTAÇÃO**

Instrumentos	Nível do combustível, horímetro
Sistema de alarme	Sistema audiovisual. Ignição, luzes de trabalho, freio de estacionamento, alternador, luzes principais, pressão do óleo do motor, temperatura da água
Bateria	72A/hora
Pré-instalação elétrica	Luz giratória
Buzina	Controlável com face a carregadeira ou escavadeira
Alternador	50A padrão (alternador 85A na opção com ar-condicionado)
Luzes de trabalho dianteiras	2 ajustáveis
Luzes de trabalho traseiras	2 ajustáveis

**TRANSMISSÃO**

		ICX - Todos os modelos
Fabricante		Danfoss / Rexroth
Tipo		Hidroestática

**PESOS OPERACIONAIS**

		ICX com pneus		ICX com esteiras
		Braços curtos	Braços longos	Braços longos
Braço fixo	kg	3158	2790	4262
Braço extensível	kg	3238	3254	4342

Peso operacional de acordo com a ISO 6016, incluindo cabine fechada, pneus 10x16,5 NHS 6PR, braço de escavação fixo, caçamba dianteira 6 em 1 de 1.580 mm, caçamba traseira de 460 mm com dentes (3), tanques cheios e operador de 75 kg.

**CAPACIDADES**

		ICX – Todos os modelos
Sistema hidráulico incluindo tanque	litros	45
Tanque de combustível	litros	45
Compartimentos das correntes	litros	10
Sistema de arrefecimento	litros	8
Óleo do motor com filtro	litros	9,6

**SISTEMA HIDRÁULICO**

		ICX com pneus	ICX com pneus HF	ICX com esteiras	ICX com esteiras HF
Sistemas de centro aberto (bomba de engrenagens) @ 2800rpm	l/min	45	45	45	45
Sistemas de centro aberto (bomba de engrenagens) @ HF 2800 rpm	l/min	-	100	-	100
Pressão máxima - Controles manuais	bar	207	207	207	207
Pressão máxima - EasyControl	bar	220	220	220	220
Circuito de ferramentas manuais	l/min	20	20	20	20
Circuito de ferramentas manuais	bar	138	138	138	138

**DIMENSÕES DA CARREGADEIRA**

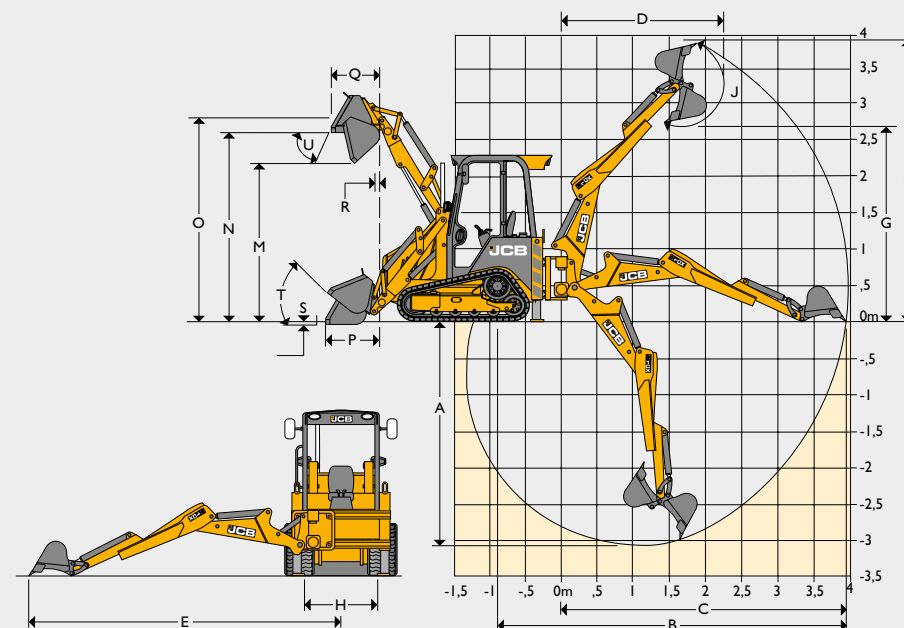
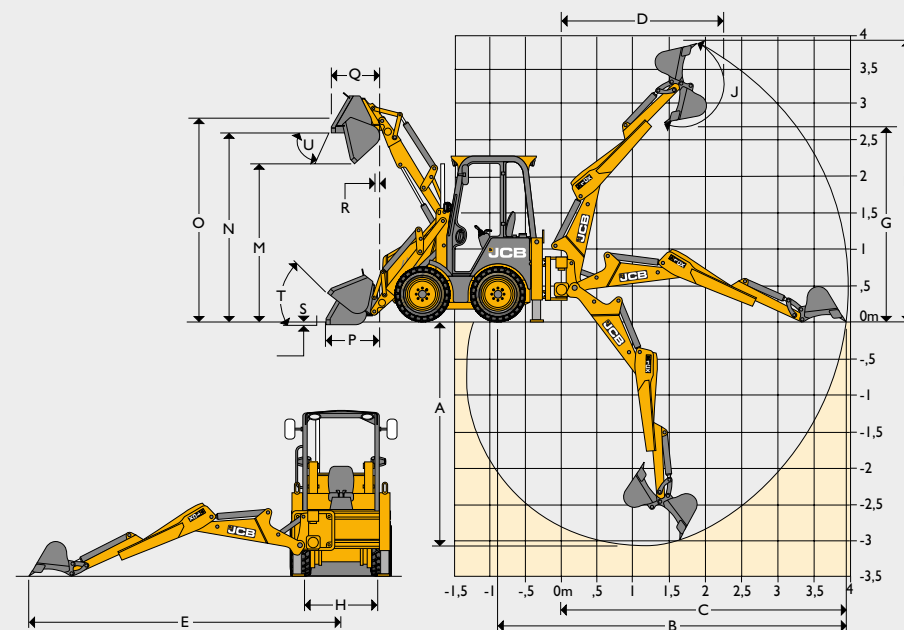
		ICX com pneus		ICX com esteiras
		Braços curtos	Braços longos	Braços longos
M	Altura de descarga	m	2,10	2,21
N	Altura de carga	m	2,51	2,65
O	Altura no pino de articulação da caçamba	m	2,70	2,86
P	Alcance ao nível do solo (lâmina na horizontal)	m	0,84	0,91
Q	Alcance máximo na altura máxima	m	0,63	0,74
R	Alcance máximo na altura máxima - posição de descarga	m	0,30	0,40
S	Profundidade de escavação (lâmina na horizontal)	m	0,05	0,05
T	Indicação da caçamba ao nível do solo	graus	35	42
U	Ângulo de descarga	graus	43	43
	Força de desagregação da caçamba	kgf	2350	2350
	Capacidade máxima de elevação hidráulica	kgf	1050	1000
	Capacidade da caçamba	m <sup>3</sup>	0,28	0,36

**DESEMPENHO DA CARREGADEIRA**

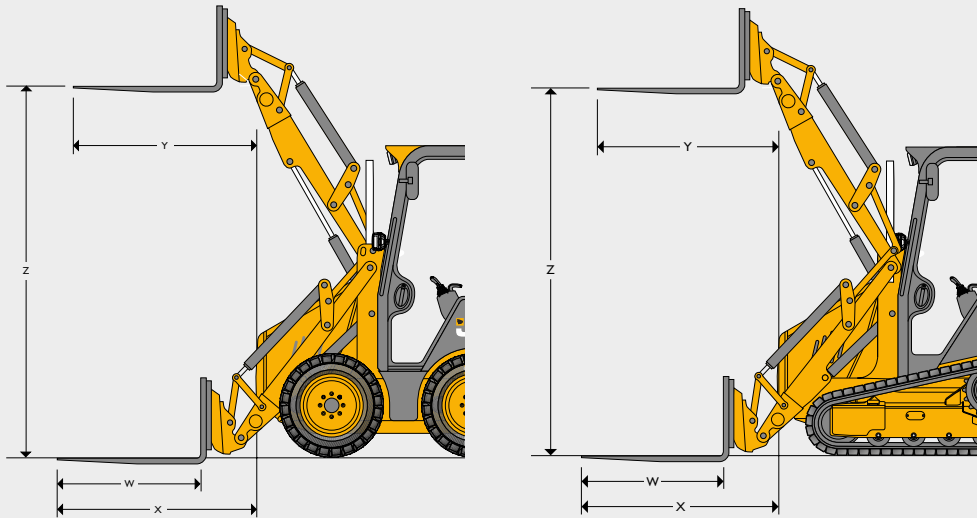
		ICX com pneus	ICX com esteiras
		Caçamba 6 em l	Caçamba 6em l
Força de desagregação - caçamba	kgf	2350	2350
Força de desagregação - braços	kgf	2400	2400
Carga de tombamento	kg	1160 - 1320	1900
Capacidade de carga como porcentagem da carga de tombamento	%	50	35
Capacidade de carga operacional	kg	Entre 580 e 660	665
*Capacidade de carga operacional, conforme determinado pela norma ISO 14397: 2007		Depende da configuração	Configuração com braço extensível

**DIMENSÕES DA RETROESCAVADEIRA**

		ICX com pneus		ICX com esteiras	
		Braço fixo	Braço extensível	Braço fixo	Braço extensível
A	Profundidade máxima de escavação SAE	m	2,55	3,08	3,08
	Profundidade máxima de escavação SAE - fundo plano de 0,61 m	m	2,49	3,02	3,02
B	Alcance - nível do solo ao centro da roda traseira	m	4,24	4,78	-
C	Alcance - nível do solo ao centro do giro da lança	m	3,38	3,91	3,38
D	Alcance - altura máxima ao centro de rotação da lança	m	1,79	2,22	1,79
E	Alcance lateral - ao centro da máquina	m	3,83	4,35	3,83
F	Altura de trabalho SAE	m	3,44	3,86	3,44
G	Altura máxima de carga	m	2,35	2,67	2,35
H	Deslocamento lateral total da lança	m	0,99	0,99	1,19
J	Rotação da caçamba	graus	202	180	202
	Força de desagregação da caçamba	kgf	2201	2201	2201
	Força de escavação do braço	kgf	1488	1488	1488



**ACESSÓRIOS DA CARREGADEIRA - DADOS DE DESEMPENHO DOS GARFOS**



		ICX com pneus		ICX com esteiras
		Braços curtos	Braços longos	Braços longos
W	Garfos montados no engate rápido			
	Garfos - comprimento	m 1,05	1,05	1,05
	Garfos - largura da seção	m 0,08	0,08	0,08
X	Alcance dos garfos ao nível do solo	m 1,50	1,68	1,6
Y	Alcance dos garfos na altura máxima	m 1,34	1,40	1,40
Z	Altura de levantamento dos garfos - máx.	m 2,67	2,75	2,82
	Espaçamento entre os garfos - min.	m 0,2	0,2	0,2
	Espaçamento entre os garfos - máx.	m 1,03	1,03	1,03
	Carga de tombamento @ centro de carga de 500 mm - braço fixo	932	880	1059
	SWL @ centro de carga de 500 mm - braço fixo	kg 466	440	370
	Carga de tombamento @ centro de carga de 500 mm - braço extensível	1026	908	1135
	SWL @ centro de carga de 500 mm - braço extensível	kg 513	454	397
	Capacidade de carga como porcentagem da carga de tombamento conforme ISO 14397-1	% 50	50	35

**ACESSÓRIOS OPCIONAIS**

Modelo da máquina	ICX - Todos os modelos
Pneus	Tamanho dos pneus 10x16,5 NHS 6PR. Pneus para minimizar danos no solo.
Esteiras	320 x 86 x 4300
Controles	Controles da escavadeira padrão ISO+, controles da escavadeira padrão SAE+, controles da escavadeira padrão JCB X - (apenas controles manuais), EasyControl com servocomandos SAE/ISO ou SAE/ISO comutáveis.
Características da máquina	Cabine ROPS/FOPS totalmente envidraçada, luzes de rodagem, ventilador de rosto, espelhos externos, extintor, pré-filtro de ar.
Proteção do local e da máquina	Luz giratória intermitente, alarme de ré, sapatas grandes para os estabilizadores, calços de borracha para as sapatas dos estabilizadores, proteção do parabrisas dianteiro.
Acessórios	Circuito auxiliar da carregadeira frontal, flutuação da caçamba frontal, circuito auxiliar para ferramentas manuais, engate rápido da caçamba de escavação, circuito auxiliar para martelo/bidirecional e garfos.

**NÍVEIS DE RUÍDO E VIBRAÇÃO**

	ICX - Todos os modelos
Interno dB(A)	82
Externo dB(A)	101
Vibração	Vibração transmitida não excede 2,5 m/s <sup>2</sup> em todos os trabalhos com exceção de trajetos em estradas irregulares que tem uma média de 3,4 m/s <sup>2</sup> Vibração total do corpo 0,29 m/s <sup>2</sup>

**ACESSÓRIOS DA CARREGADEIRA - MONTAGEM DIRETA**

	ICX com pneus		ICX com esteiras	
	Caçamba GP	Caçamba 6em I	Caçamba GP	Caçamba 6em I
	Capacidade SAE	Capacidade SAE	Capacidade SAE	Capacidade SAE
Largura mm	Nominal m <sup>3</sup>	Nominal m <sup>3</sup>	Nominal m <sup>3</sup>	Nominal m <sup>3</sup>
1580	0,32	0,27	N/D	N/D
1800	N/D	N/D	0,37	0,36

**ACESSÓRIOS PARA RETROESCAVADEIRA - CAÇAMBA DE MAIOR CAPACIDADE**

	ICX - Todos os modelos			
	Capacidade SAE		Peso (+ dentes)	
Largura (incluindo dentes de corte laterais. Largura sem dentes de corte laterais reduzir 25 mm)	Nominal m <sup>3</sup>	Rasa m <sup>3</sup>	kg	Dentes
230	0,03	0,02	51	2
305	0,04	0,04	52	3
460	0,06	0,05	54	3
610	0,08	0,06	57	4

**CAÇAMBA DE LIMPEZA**

	ICX - Todos os modelos		
	Capacidade SAE		Peso
	Nominal m <sup>3</sup>	Rasa m <sup>3</sup>	kg
Largura 1000mm	0,12	0,10	52







Distribuidor exclusivo JCB para:

- Minas Gerais
- Rio de Janeiro
- Espírito Santo
- Goiás
- Distrito Federal

# VALENCE

## MÁQUINAS

Acesse as nossas redes sociais:



Belo Horizonte / MG  
(31) 3389-3050

Uberlândia / MG  
(34) 3228-0000

Rio de Janeiro / RJ  
(21) 3514-6900

Serra / ES  
(27) 3441-2260

Goiânia / GO  
(62) 3412-1303

Brasília / DF  
(61) 3246-5750

[www.valencemaquinas.com.br](http://www.valencemaquinas.com.br)