



PÁ CARREGADEIRA | 426ZX / 427ZX / 437ZX

426ZX - Potência: 160 hp (119 kW)	Peso Operacional: 12.849 kg	Carga de Tombamento: 8.064 kg	Caçamba Padrão: 2,1 m ³
427ZX - Potência: 160 hp (119 kW)	Peso Operacional: 13.471 kg	Carga de Tombamento: 8.422 kg	Caçamba Padrão: 2,3 m ³
437ZX - Potência: 173 hp (129 kW)	Peso Operacional: 15.448 kg	Carga de Tombamento: 9.524 kg	Caçamba Padrão: 2,7 m ³

VALENCE
MÁQUINAS

JCB

FABRICAÇÃO DE QUALIDADE

PROJETADAS E FABRICADAS PARA SUPORTAR OS SITES MAIS EXIGENTES DA TERRA, AS 426, 427 E 437 OFERECEM QUALIDADE E CONFIABILIDADE PREMIUM. OS PROCESSOS QUE USAMOS EM SEU PROJETO E FABRICAÇÃO GARANTIRÃO QUE TRABALHEM HORA APÓS HORA, DIA APÓS DIA.

Projetada para o trabalho pesado

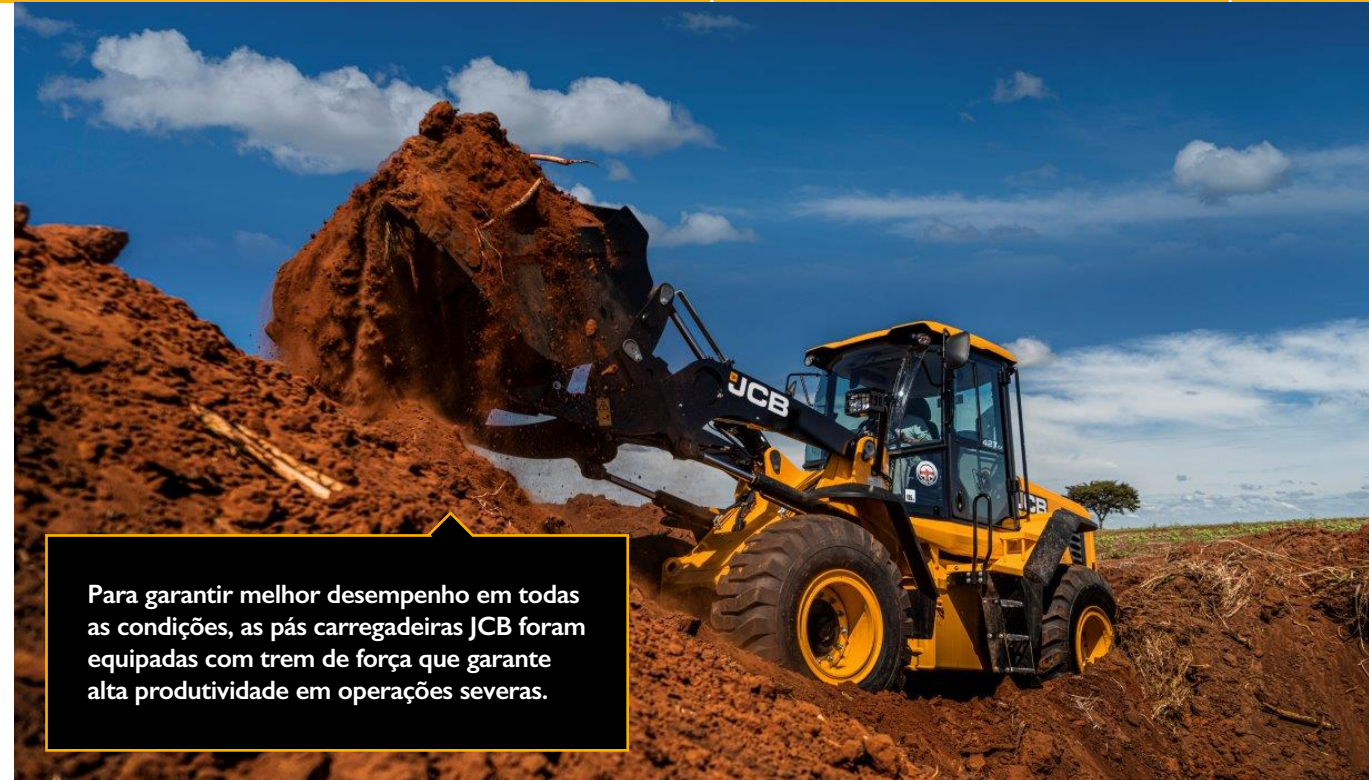
- 1** Nós usamos os processos de manufatura mais modernos como usinagem robótica, tecnologia de pintura sinterizada, e inovadoras técnicas de montagem para alcançar os mais altos níveis de qualidade de fabricação.
- 2** Realizamos análise de elementos finitos e ensaios de tração em nossos componentes para garantir resistência e durabilidade estrutural; para nos certificar que a 426, 427 ou 437 irão performar em qualquer lugar, nós realizamos os testes mais extremos de intemperismo climático.
- 3** As lanternas traseiras embutidas são protegidas pelo sólido contrapeso; o contrapeso e os pilares moldados também protegem o pacote de arrefecimento e a parte traseira da máquina contra danos.

O versátil bloco de válvulas opcional de três ou quatro carretéis, permite usar acessórios como garras, caçambas com garras, entre outros.



Fabricada para durar

- 4** Para maior conforto e melhor retenção de materiais na caçamba, o sistema exclusivo Smooth Ride System (SRS) da JCB minimiza o balanço natural da máquina durante o deslocamento.
- 5** A usinagem de precisão da JCB garante o atingimento das tolerâncias necessárias para a perfeita montagem de pinos e buchas.
- 6** A articulação central conta com rolamentos de roletas cônicos duplos bem como um robusto conjunto de pinos e buchas. As mangueiras e os cilindros hidráulicos da direção estão posicionados acima do pivô, para maior proteção contra possíveis esmagamentos ou danos.



DESEMPENHO PRODUTIVO

NÃO IMPORTA ONDE NO MUNDO VOCÊ ESTÁ OPERANDO, AS NOVAS 426, 427 E 437 EXECUTARÃO QUALQUER TIPO DE TRABALHO. A EQUIPAMOS COM UM MOTOR 6 CILINDROS QUE OFERECE ALTA POTÊNCIA E TORQUE, ENQUANTO SEU SISTEMA HIDRÁULICO FOI DESENVOLVIDO PARA MANTER CICLOS RÁPIDOS E TURNOS DE TRABALHO MAIS PRODUTIVOS.

Comandando tudo

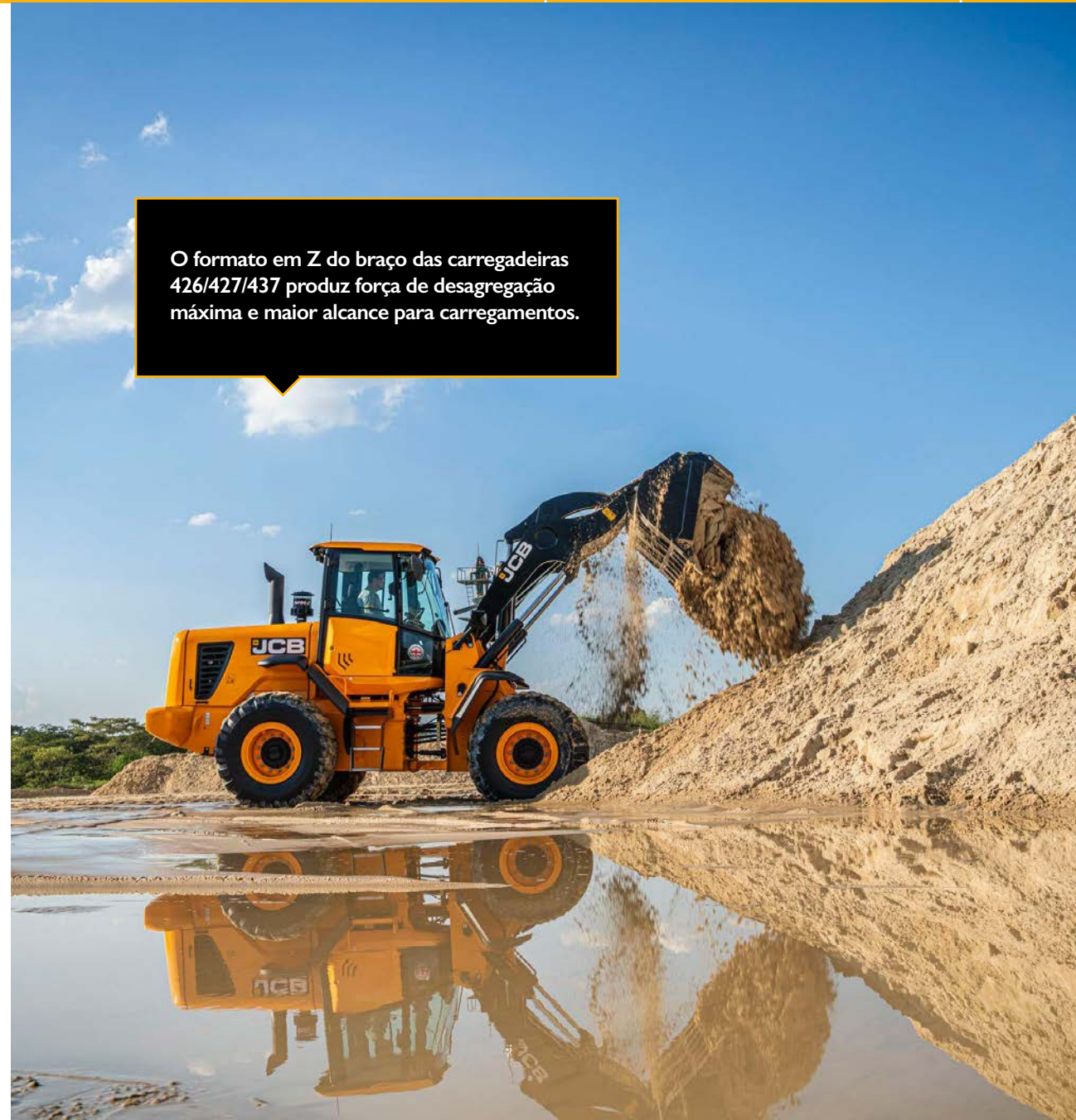
- 1** Um trem de força equilibrado e perfeitamente compatível fornece o poder de mover até o material mais exigente do ponto A ao ponto B.
- 2** As 426, 427 e 437 possuem um motor de baixa emissão inter-resfriado ar-ar com sistema de injeção de combustível controlado eletronicamente. Isso proporciona alto torque a uma baixa rotação do motor, permitindo ao operador encher a caçamba mais rapidamente.
- 3** As 426, 427 e 437 possuem transmissão Powershift de 4 (quatro) velocidades totalmente automática. Com este sistema, a marcha é automaticamente e imediatamente selecionada, garantindo a produtividade máxima e eficiência de combustível, além de prolongar a vida útil da máquina.
- 4** A 427 e 437 são equipadas com bloqueio de diferencial do tipo LSD (Limited Slip Differential) com limitador de patinagem de atuação automática, para proporcionar tração máxima em qualquer tipo de terreno. Se uma roda está escorregando, a força é automaticamente transferida para a roda com tração.



Carregamento produtivo

5 As novas pá carregadeiras JCB têm freios a disco banhados a óleo para maior durabilidade e eficiência. Os freios estão localizados nas extremidades dos eixos para rapidez e facilidade de manutenção.

6 A JCB disponibiliza três opções de eixo para se adequar às mais diversas aplicações, são elas: eixo com diferencial aberto, ideal para aplicações em terrenos planos, pouco acidentados e com baixo risco de patinação; eixos do tipo LSD (Limited Slip Differential) com bloqueio automático e capaz de transferir até 75% do torque para a roda que estiver livre, que garante menores esforços na ponta do eixo assegurando operação contínua; e eixos com sistema de bloqueio eletrônico de 100% do diferencial, ideal para aplicações mais severas e terrenos com alto índice de patinação e, portanto, maior necessidade de tração.



O formato em Z do braço das carregadeiras 426/427/437 produz força de desagregação máxima e maior alcance para carregamentos.

CONFORTÁVEL E INTUITIVA

MANTER OS OPERADORES ATENTOS E CONFORTÁVEIS O DIA TODO RESULTA EM SEGURANÇA E PRODUTIVIDADE AUMENTADAS. COM ISSO EM MENTE, A NOVA CABINE DA 426/427/437 É ESPAÇOSA, FÁCIL DE ACESSAR E SILENCIOSA. TAMBÉM TEM VISIBILIDADE EXCELENTE E LAYOUT DE CONTROLES ERGONÔMICO E INTUITIVO.

Um operador confortável

1 As novas pás carregadeiras possuem amplo ambiente para o operador, com todos os detalhes projetados ergonomicamente para conforto e facilidade de uso, além disso, também há muito espaço para armazenamento.

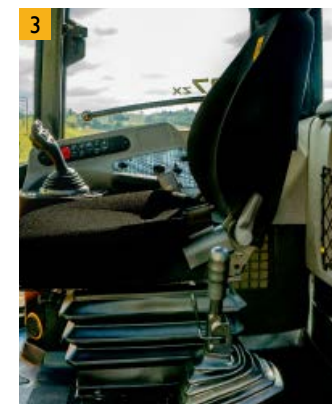
2 A grande área envidraçada da cabine permite ao operador não apenas detectar grande parte dos riscos em potencial, mas também visualizar a carga em toda a sua faixa de elevação. A cabine apresenta colunas estreitas entre os painéis de vidro, e um limpador extra grande para melhorar ainda mais a visibilidade do operador.

1 Nosso assento de luxo com suspensão totalmente ajustável oferece mais conforto ao operador. Temos ainda a opção de um assento com suspensão a ar, com posições de ajuste independentes, sendo a melhor opção no quesito ergonomia.



3 Cabine vem equipada com ar-condicionado e aquecedor, predisposição para som, assento com suspensão, apoio de cabeça e braço, e janelas deslizantes em ambos os lados. Tudo para que o operador fique o mais confortável e alerta possível, tornando-o ainda mais produtivo.

A cabine da 426/427/437 atende totalmente às normas EN ISO 3471:2008 (ROPS) e EN ISO 3449:2008 (FOPS).



Cada componente-chave das pás carregadeiras JCB passa por exigentes testes de durabilidade. O chassi e o braço da carregadeira e outros componentes são testados por períodos prolongados de alta tensão em operações de carregamento, enquanto a transmissão e colocada a prova através de ciclos intermináveis de esforço.

As pás carregadeiras 426/427/437 estão preparadas para multiplicar os resultados do cliente entregando alta produtividade em suas aplicações.



O local de trabalho perfeito

- 4** Os controles das novas pá-carregadeiras são extremamente precisos e proporcionam uma operação suave e com mínimo esforço. Além disso instalamos as funções kick-down, neutralização da transmissão e função FNR no joystick, todas elas padrão nas 426/427 e 437.
- 5** Para ajustar sua Pá-carregadeira com a posição de operação mais confortável, contamos com ajustes da coluna de direção e posição do banco.



BAIXA MANUTENÇÃO, LONGOS INTERVALOS

A JCB RECONHECE QUE AS PÁ-CARREGADEIRAS DEVEM GASTAR A QUANTIDADE MÁXIMA DE TEMPO TRABALHANDO PARA VOCÊ. POR ISSO, DESENVOLVEMOS A 426, 427 E 437 COM ESTE PROPÓSITO, GARANTINDO LONGOS INTERVALOS DE MANUTENÇÃO E COMPONENTES DE QUALIDADE.

Acessibilidade máxima

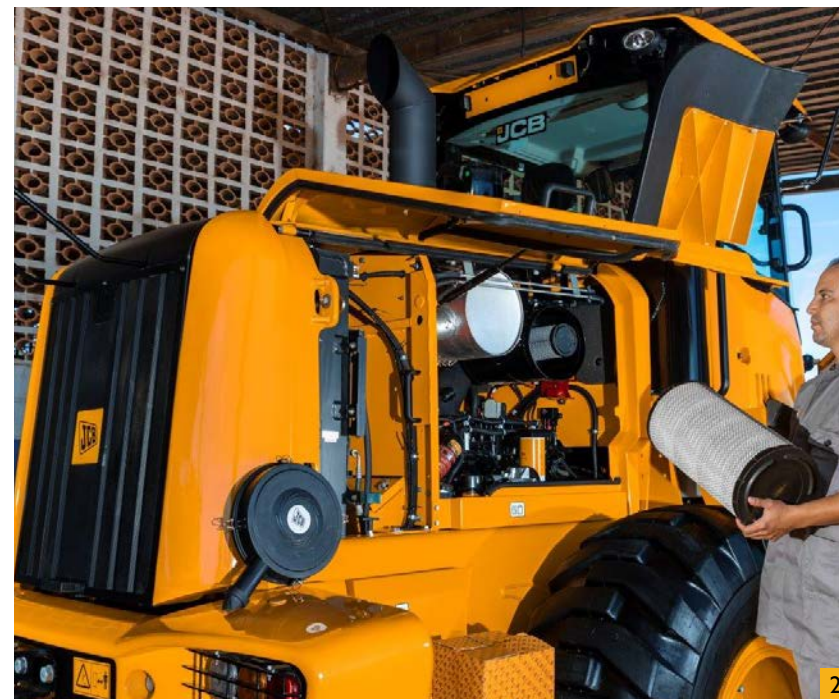
1 Você pode acessar facilmente o compartimento do motor e o sistema de arrefecimento das novas 426, 427 e 437 com as portas de abertura do tipo asa de gaveta.

O pacote de arrefecimento é uma unidade de face única, permitindo excelente acesso para limpeza. O ventilador acionado hidráulicamente é padrão e a hélice reversível (opcional na 426), ambos garantem a eficiência de resfriamento em ambientes com grandes quantidades de detritos e sujeiras no ar.

2 Os pontos de verificação e lubrificação diárias são acessíveis desde o nível do solo, tornando a vida dos seus operadores mais fácil e segura.

3 O sistema de monitoramento das 426, 427 e 437 transmite informações importantes e alertas em tempo real, ajudando a proteger a máquina e o operador.

4 Usamos componentes de primeira linha nas 426, 427 e 437 (motor Cummins, transmissão e eixos ZF, bombas Bosch e bloco de válvulas Parker), conseguimos assegurar longa vida útil dos componentes como padrão.



OPERE COM SEGURANÇA

É ESSENCIAL MANTER O LOCAL DE TRABALHO SEGURO O TEMPO TODO, POR ISSO OFERECEMOS UMA VISIBILIDADE EXCELENTE, SUPERFÍCIES ANTI-DERRAPANTES, FILTROS DE AR E MUITO MAIS

Segurança em primeiro lugar

1 Os degraus de acesso são igualmente espaçados, complementados por alças bem posicionadas para que se tenha três pontos de contato o tempo todo.

2 A cabine é montada isoladamente, certificada com as normas EN ISO 3471:2008 (ROPS) e EN ISO 3449:2008 (FOPS) e pressurizada positivamente contra poeira.

3 Retrovisores internos, e espelhos no capô proporcionam uma excelente visibilidade ao redor da máquina.

4 Nossa câmera traseira opcional exibe uma visão desobstruída da parte de trás da máquina em um monitor colorido na cabine.



2



3



4



4

LIVELINK, TRABALHO INTELIGENTE

O LIVELINK É UM SISTEMA INOVADOR QUE PERMITE QUE VOCÊ GERENCIE SUAS MÁQUINAS REMOTAMENTE. ACESSE DESDE ALERTAS DA MÁQUINA À RELATÓRIO GERENCIAIS, ALÉM DO HISTÓRICO DE MANUTENÇÃO, COM TODOS OS DADOS ARMAZENADOS EM UM SERVIDOR SEGURO.

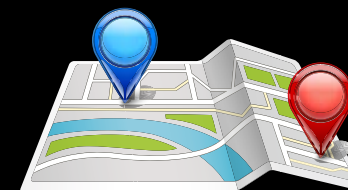
Benefícios de manutenção

Gerencie a manutenção das máquinas mais facilmente – o monitoramento exato de horas e os alertas de serviço melhoram o planejamento de manutenção, e os dados de localização em tempo real ajudam a administrar a sua frota. Os registros do histórico de manutenção também estão disponíveis.



Benefícios de produtividade e custo

A informação de localização da máquina pode melhorar a eficiência da frota e poderá reduzir os custos com seguros, uma cortesia de segurança adicional oferecida pelo LiveLink.



Benefícios de segurança

A capacidade de delimitação geográfica do LiveLink, alerta quando as máquinas saem das zonas predeterminadas e os alertas de toque de recolher em tempo real informam sobre o uso não autorizado. Entre outros benefícios estão informações de localização e deslocamento em tempo real.

Nota: As funcionalidades do LiveLink dependem da configuração da máquina, consulte seu Distribuidor JCB para mais informações.



VALOR AGREGADO.

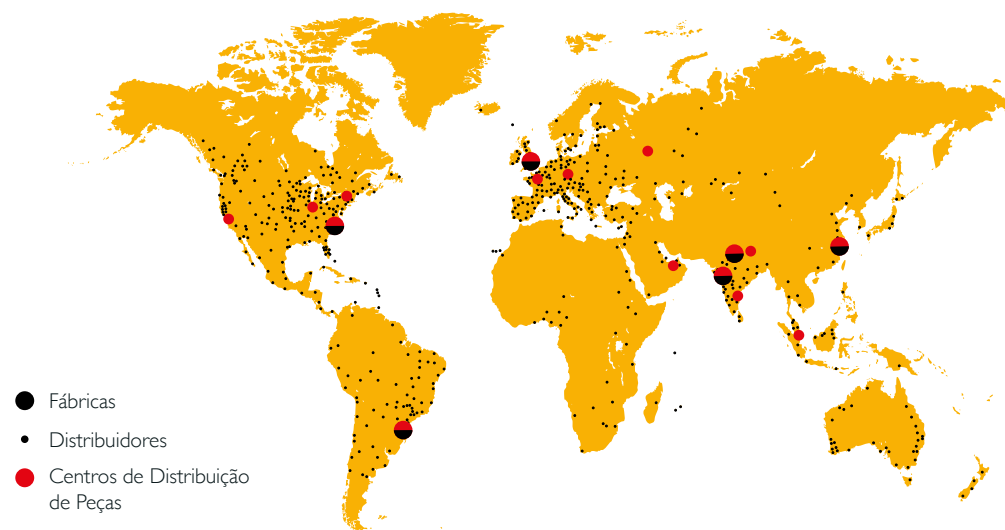
O SUPORTE MUNDIAL AO CLIENTE JCB É DE PRIMEIRA CLASSE, SEMPRE QUE PRECISAR, ONDE ESTIVER, ESTAREMOS DISPONÍVEIS DE MANEIRA RÁPIDA E EFICIENTE, PARA GARANTIR QUE SUA MÁQUINA TRABALHE UTILIZANDO TODO O SEU POTENCIAL.

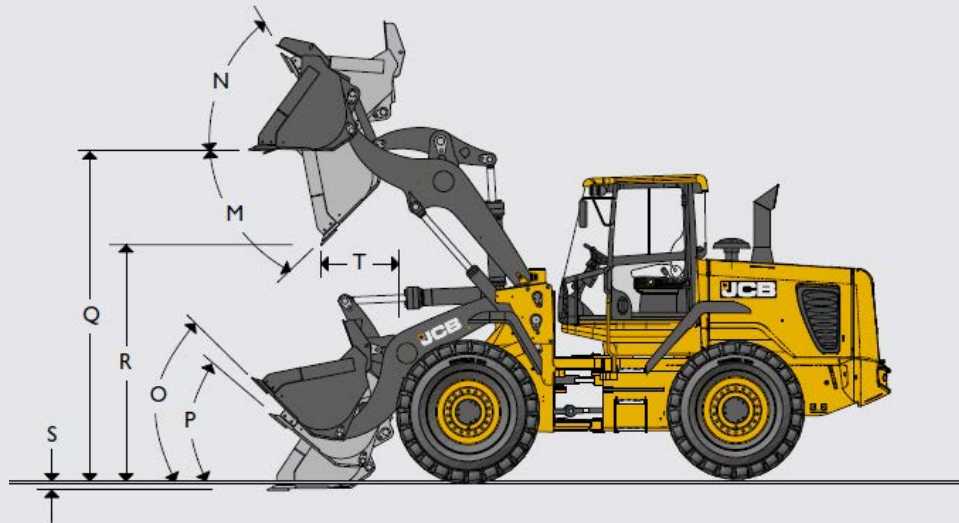


1 Um dos pilares que garantem a satisfação dos clientes JCB em todo o mundo é a excelência do pós-venda. A rede Global do Centro de Peças JCB possui base em 16 países. No Brasil, o Centro de Peças fica localizado junto à fábrica em Sorocaba/SP, com mais de 20 mil itens em estoque e a garantia de disponibilidade de até 98%.

2 As peças genuínas e acessórios JCB foram projetados para funcionar em perfeita harmonia com sua máquina. Fabricados seguindo rigorosos padrões de qualidade definidos pela engenharia JCB, entregam o desempenho e a produtividade ideais para sua máquina.

3 Nosso pós-venda visa garantir a máxima disponibilidade para sua máquina. Com uma rede de Distribuidores presente em todo o país, assistência técnica e consultores de serviço capacitados e treinados pela fábrica, podemos responder rapidamente às suas necessidades.

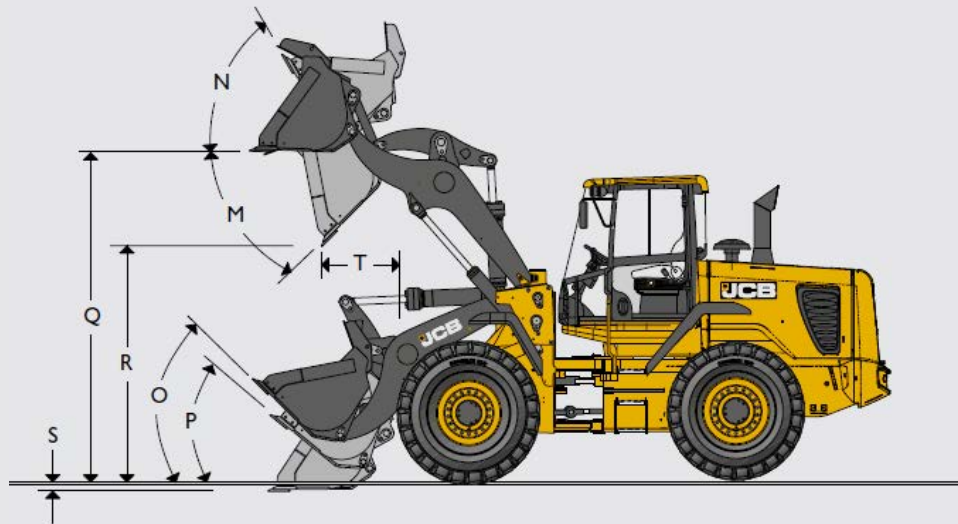




GUIA PARA SELEÇÃO DE CAÇAMBA

Material	Densidade Solta (kg/m³)	Fator de Enchimento (%)
Carvão	765	100
Adubo (misturado)	1030	85
Terra (seca) (solta)	1150	100
Adubo Nitrogenado	1250	85
Sal (seco)	1300	85
Cimento	1440	100
Calcário (triturado)	1530	100
Areia (seca)	1550	100
Asfalto	1600	100
Cascalho (seco)	1650	85
Argila (molhada)	1680	110
Areia (molhada)	1890	110
Minério de Cobre	2300	85
Ardósia	2800	100
Minério de Ferro	3204	100

MODELO		426ZX/427ZX SEM CONTRAPESO ADICIONAL										426ZX/427ZX COM CONTRAPESO ADICIONAL							
Tipo de montagem		Direta					Engate Rápido					Direta				Engate Rápido			
Tipo de ferramenta de penetração		Dentes		Lâmina Reversível			Dentes		Lâmina Reversível			Dentes		Lâmina Reversível		Dentes		Lâmina Reversível	
Volume Coroado da caçamba (SAE)	m³	2,1	2,3	2,1	2,3	2,7	2,1	2,1	2,3	2,7	2,1	2,3	2,1	2,3	2,7	2,1	2,1	2,3	2,7
Largura da caçamba	mm	2550	2700	2550	2700	2700	2550	2550	2700	2700	2550	2700	2550	2700	2700	2550	2550	2700	2700
Peso da caçamba - com ferramenta de penetração	kg	1140	1250	1040	1262	1329	850	850	1136	1211	1140	1250	1040	1262	1329	850	850	1136	1211
Densidade máxima do material	kg/m³	1920	1695	1921	1693	1420	1765	1765	1558	1307	2069	1831	2069	1828	1536	1913	1913	1693	1422
Carga de tombamento em linha reta	kg	9457	9180	9459	9168	9043	8737	8739	8485	8366	10156	9879	10158	9867	9741	9436	9438	9184	9065
Carga de tombamento em giro total - 40°	kg	8064	7798	8066	7786	7671	7411	7413	7166	7057	8688	8421	8690	8410	8294	8035	8037	7790	7680
Carga operacional articulada a 40° em giro total	kg	4032	3899	4033	3893	3835	3706	3706	3583	3528	4344	4211	4345	4205	4147	4018	4018	3895	3840
Máxima força de desagregação	kN	135	129	135	129	120	118	118	113	106	135	129	135	129	120	118	118	113	106
M Ângulo máximo de descarga	graus	45	45	45	45	45	45	45	45	45	45	45	45	45	45	45	45	45	45
N Ângulo de inclinação para trás, na altura total	graus	52	52	52	52	52	52	52	52	52	52	52	52	52	52	52	52	52	52
O Inclinação para trás, na posição de transporte	graus	44	44	44	44	44	44	44	44	44	44	44	44	44	44	44	44	44	44
P Ângulo de inclinação para trás no nível do solo	graus	35	35	35	35	35	35	35	35	35	35	35	35	35	35	35	35	35	35
Q Altura máxima de carga	mm	3645	3645	3640	3638	3638	3645	3640	3638	3638	3645	3645	3640	3638	3638	3645	3640	3638	3638
R Altura de descarga (descarga a 45°)	mm	2797	2797	2925	2889	2825	2694	2804	2768	2704	2797	2797	2925	2889	2825	2694	2804	2768	2704
S Profundidade de escavação	mm	33	33	30	32	32	33	30	32	32	33	33	30	32	32	33	30	32	32
T Alcance na altura de descarga	mm	1111	1148	986	1019	1083	1232	1107	1140	1204	1111	1148	986	1019	1083	1232	1107	1140	1204
Altura máxima no pino de articulação	mm	3904	3904	3904	3904	3904	3904	3904	3904	3904	3904	3904	3904	3904	3904	3904	3904	3904	3904
Alcance máximo (descarga a 45°)	mm	1858	1858	1733	1766	1830	1979	1854	1907	1951	1858	1858	1733	1766	1830	1979	1854	1907	1951
Peso Operacional	kg	12849	13091	12849	13103	13171	13199	13199	13448	13510	13229	13471	13229	13483	13551	13579	13579	13828	13890



GUIA PARA SELEÇÃO DE CAÇAMBA

Material	Densidade Solta (kg/m³)	Fator de Enchimento (%)
Carvão	765	100
Adubo (misturado)	1030	85
Terra (seca) (solta)	1150	100
Adubo Nitrogenado	1250	85
Sal (seco)	1300	85
Cimento	1440	100
Calcário (triturado)	1530	100
Areia (seca)	1550	100
Asfalto	1600	100
Cascalho (seco)	1650	85
Argila (molhada)	1680	110
Areia (molhada)	1890	110
Minério de Cobre	2300	85
Ardósia	2800	100
Minério de Ferro	3204	100

MODELO	437ZX SEM CONTRAPESO ADICIONAL								437ZX COM CONTRAPESO ADICIONAL								
	Tipo de montagem	Direta				Engate Rápido				Direta				Engate Rápido			
		Tipo de ferramenta de penetração	Dentes		Lâmina Reversível		Dentes		Lâmina Reversível		Dentes		Lâmina Reversível		Dentes		Lâmina Reversível
Volume Coroadado da caçamba (SAE)	m³	2,3	2,7	2,3	2,7	2,3	2,7	2,3	2,7	2,3	2,7	2,3	2,7	2,3	2,7	2,3	2,7
Largura da caçamba	mm	2740	2740	2700	2700	2740	2740	2700	2700	2740	2740	2700	2700	2740	2740	2700	2700
Peso da caçamba - com ferramenta de penetração	kg	1250	1317	1262	1329	1124	1199	1136	1211	1250	1317	1262	1329	1124	1199	1136	1211
Densidade máxima do material	kg/m³	1967	1656	1968	1654	1830	1537	1826	1537	2093	1764	2094	1761	1956	1644	1952	1645
Carga de tombamento em linha reta	kg	10617	10504	10621	10491	9920	9793	9901	9795	11288	11175	11292	11162	10591	10464	10572	10466
Carga de tombamento em giro total - 40°	kg	9049	8944	9053	8932	8416	8299	8398	8301	9629	9524	9633	9512	8996	8879	8977	8881
Carga operacional articulada a 40° em giro total	kg	4525	4472	4527	4466	4208	4149	4199	4150	4815	4762	4817	4756	4498	4439	4489	4440
Máxima força de desagregação	kN	176	162	176	162	157	144	157	144	176	162	176	162	157	144	157	144
M Ângulo máximo de descarga	graus	45	45	45	45	45	45	45	45	45	45	45	45	45	45	45	45
N Ângulo de inclinação para trás, na altura total	graus	52	52	52	52	52	52	52	52	52	52	52	52	52	52	52	52
O Inclinação para trás, na posição de transporte	graus	44	44	44	44	44	44	44	44	44	44	44	44	44	44	44	44
P Ângulo de inclinação para trás no nível do solo	graus	35	35	35	35	35	35	35	35	35	35	35	35	35	35	35	35
Q Altura máxima de carga	mm	3760	3760	3755	3755	3760	3760	3755	3755	3760	3760	3755	3755	3760	3760	3755	3755
R Altura de descarga (descarga a 45°)	mm	2841	2776	2982	2900	2756	2691	2897	2765	2841	2776	2982	2900	2756	2691	2897	2765
S Profundidade de escavação	mm	131	131	105	105	131	131	105	105	131	131	105	105	131	131	105	105
T Alcance na altura de descarga	mm	1151	1225	1047	1006	1236	1300	1132	1091	1151	1225	1047	1006	1236	1300	1132	1091
Altura máxima no pino de articulação	mm	4021	4021	4021	4021	4021	4021	4021	4021	4021	4021	4021	4021	4021	4021	4021	4021
Alcance máximo (descarga a 45°)	mm	1903	1967	1799	1850	1980	2044	1876	1927	1903	1967	1799	1850	1980	2044	1876	1927
Peso Operacional	kg	15000	15068	15000	15080	15355	15417	15367	15417	15380	15448	15380	15460	15735	15797	15747	15797

MOTOR				
		426	427	437
Modelo		Cummins QSB6.7		
Potência Bruta (SAE J1995/ISO 14396)	kW (hp) @ rpm	119 (160) @ 2200		129 (173) @ 2200
Torque Máximo	Nm @ rpm	732 @ 1400		800 @ 1400
Cilindros		6 em linha		
Sistema de Injeção		Eletrônico de 4 tempos com injeção direta		
Cilindrada	litros	6,7		
Aspiração		Turboalimentado / Pós-Arrefecido		
Nível de Emissões		Proconve MAR-I / EPA Tier 3		

TRANSMISSÃO				
		426	427	437
Marca/Modelo de Transmissão		ZF 4WG160		ZF 4WG190
Tipo de Transmissão		PowerShift		
Velocidades		4F / 3R		
1ª velocidade (marcha)	km/h	7,4		7,2
2ª velocidade (marcha)	km/h	14,5		13,5
3ª velocidade (marcha)	km/h	25,2		25,0
4ª velocidade (marcha) - apenas a frente	km/h	37,9		37,9
Modo de troca de marchas		Auto & Manual		

EIXOS				
		426	427	437
Marca/Modelo de Eixo		ZF MT-L 3075 II (dianteiro) ZF MT-L 3065 II (traseiro)		ZF MT-L 3085 II (dianteiro), ZF MT-L 3075 II (traseiro)
Tipo de Eixo	Diferencial Aberto	Limited Slip (LSD)		
Relação do diferencial		21.527 : 1		20.182:1 (dianteiro) 20.364:1 (traseiro)
Oscilação Eixo Traseiro		+/- 10,5 graus		
Pneus		20,5 x 25 L2 - 16 lonas		
Freios de serviço		Multidisco banhados a óleo		
Freios de estacionamento	Mecânico (saída da transmissão)	Eleto-hidráulico (saída da transmissão)		

SISTEMA HIDRÁULICO				
		426	427	437
Tipo de bomba		2x Bomba de pistão axial de fluxo variável		
Vazão máxima da bomba 1	l/min	132		
Pressão máxima da bomba 1	bar	250		
Vazão máxima da bomba 2	l/min	132		
Pressão máxima da bomba 2	bar	160		
Tempos de Ciclos hidráulicos @ alta rotação do motor		Segundos		
Levantamento do braço (caçamba cheia)	segundos	5,4		5,6
Despejo da caçamba (caçamba cheia)	segundos	0,9		2
Abaixamento do braço (caçamba cheia)	segundos	2,6		4
Ciclo Total	segundos	8,8		11,6

CAPACIDADE DE SERVIÇOS				
		426	427	437
Sistema Hidráulico	litros	230		230
Tanque de combustível	litros	220		220
Óleo do motor (inclui filtros)	litros	17,5		17,5
Óleo da transmissão	litros	30		36
Óleo do eixo dianteiro	litros	35		35
Óleo do eixo traseiro	litros	23		23
Sistema de arrefecimento do motor	litros	29		29

SISTEMA ELÉTRICO				
		426	427	437
Baterias	Volts / Ah	2x12 (24) / 100		
Alternador	V / Ah	24 / 70		
Motor de Partida	V / kW	24 / 4		

DIVERSOS				
		426	427	437
Nível de Ruído interno		73dB		77dB
Direção	Sistema Hidráulico com prioridade na direção com direção de emergência como opcional			

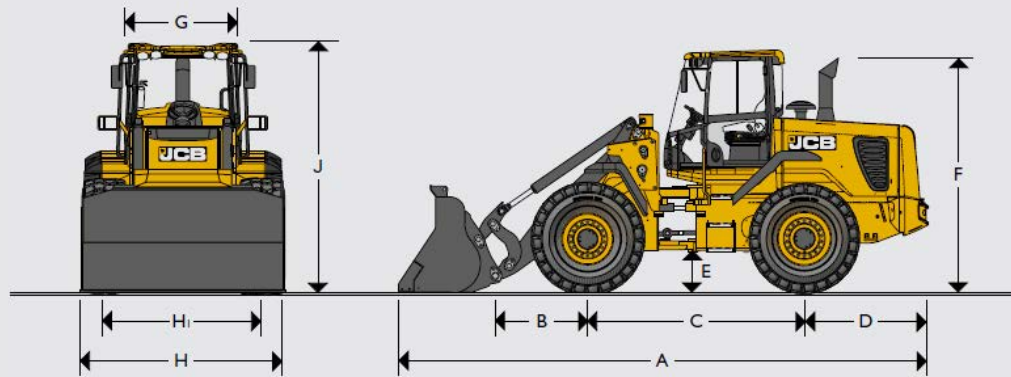


Imagem meramente ilustrativa

DIMENSÕES ESTÁTICAS

			426ZX/427ZX	437ZX
A	Comprimento total, com caçamba padrão	mm	7069	7306
B	Distância do eixo ao pino da articulação	mm	1108	1228
C	Distância entre eixos	mm	3050	3050
D	Distância do eixo traseiro ao contrapeso	mm	1833	1833
E	Vão livre, mínimo	mm	463	463
F	Altura até o escapamento	mm	3150	3150
G	Largura, no topo da cabine	mm	1582	1582
H	Largura, entre os pneus	mm	2576	2591
HI	Bitola	mm	2054	2070
J	Altura da cabine	mm	3351	3351
	Altura da cabine, incluindo a luz rotativa	mm	3713	3713
	Peso do eixo dianteiro	kg	5666	6740
	Peso do eixo traseiro	kg	7150	8260
	Raio máximo de giro, no topo da carregadeira	mm	5933	6041
	Raio interno	mm	2892	2896
	Raio máximo de giro, sem acessório	mm	5663	5663
	Ângulo de articulação	deg	40	40
	Altura operacional, total	mm	5021	5340

426ZX Dados baseados em máquina equipada com uma caçamba de 1,9m³, com bordas cortantes dentadas, aparafusadas e pneus 20.5-25 Titan (L3) – 16 lonas

437ZX Dados baseados em máquina equipada com uma caçamba de 2,3m³, com bordas cortantes dentadas, aparafusadas e pneus 20.5-25 Titan (L3) – 16 lonas

MODELO	426ZX	427ZX	437ZX
3ª & 4ª Função do hidráulico	Opcional	Opcional	Opcional
Assento com Suspensão a ar	Opcional	Opcional	Opcional
Assento com Suspensão Mecânica	Padrão	Padrão	Padrão
Cabine ROPS/FOPS	Padrão	Padrão	Padrão
Caçamba 2,1 m ³	Padrão	Opcional	Opcional
Caçamba 2,3 m ³	Opcional	Padrão	Opcional
Caçamba 2,7 m ³	Opcional	Opcional	Padrão
Caixa de ferramentas com ferramentas	Padrão	Padrão	Padrão
Câmera traseira	Opcional	Opcional	Opcional
Contrapeso adicional	Opcional	Padrão	Padrão
Direção elétrica de emergência	Opcional	Opcional	Opcional
Eixo ZF com Diferencial aberto	Padrão	Opcional	Opcional
Eixo ZF com Diferencial LSD (Limited Slip)	Opcional	Padrão	Padrão
Eixo ZF com Diferencial Diff Lock	Opcional	Opcional	Opcional
Engate Rápido	Opcional	Opcional	Opcional
Extintor de Incêndio	Opcional	Opcional	Opcional
Freio de Estacionamento Eletro-hidráulico	Opcional	Padrão	Padrão
Freio de Estacionamento Mecânico	Padrão	Opcional	Opcional
Função FNR	Padrão	Padrão	Padrão
Função ICCO (Neutralização da transmissão)	Padrão	Padrão	Padrão
Função Kick Down	Padrão	Padrão	Padrão
Lift Reset (Levantamento automático do braço)	Opcional	Padrão	Padrão
Livelink Full	Padrão	Padrão	Padrão
Luz de placa e Porta copos	Opcional	Padrão	Padrão
Luz Rotativa Amarela	Opcional	Opcional	Opcional
Luzes de trabalho de LED	Opcional	Opcional	Opcional
Painel multifuncional com Display LCD e com mostradores analógicos	Padrão	Padrão	Padrão
Pneu 20.5 x 25 L2 - 16 lonas	Padrão	Padrão	Padrão
Pré-Aquecedor de partida do motor	Opcional	Padrão	Padrão
Pré-filtro de ar ciclônico turbo 2	Opcional	Padrão	Padrão
Pré-filtro de ar convencional	Padrão	Opcional	Opcional
Shovel reset (Autonivelamento da caçamba)	Opcional	Padrão	Padrão
Sistema SRS (Smooth Ride System)	Opcional	Opcional	Opcional
Ventilador proporcional com acionamento hidráulico (sistema reversível)	Opcional	Padrão	Padrão
Ventilador proporcional com acionamento hidráulico	Padrão	Opcional	Opcional



Distribuidor exclusivo JCB para:

- Minas Gerais
- Rio de Janeiro
- Espírito Santo
- Goiás
- Distrito Federal

VALENCE

MÁQUINAS

Acesse as nossas redes sociais:



Belo Horizonte / MG
(31) 3389-3050

Uberlândia / MG
(34) 3228-0000

Rio de Janeiro / RJ
(21) 3514-6900

Serra / ES
(27) 3441-2260

Goiânia / GO
(62) 3412-1303

Brasília / DF
(61) 3246-5750

www.valencemaquinas.com.br